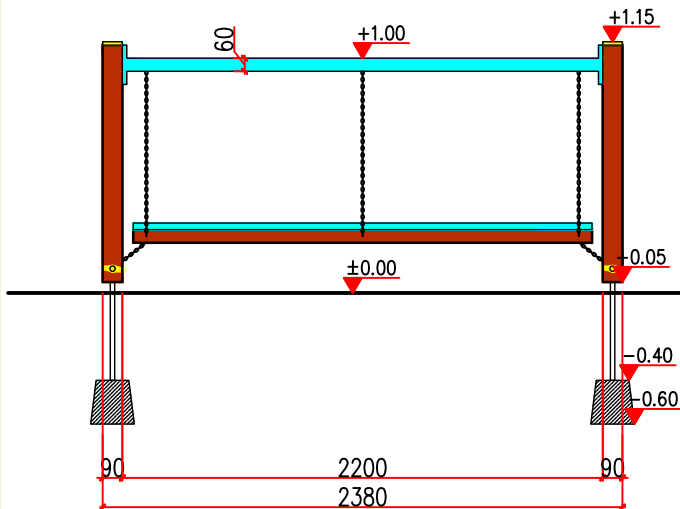


Zawartość zestawu:

- Ruchoma belka równoważna
podwieszona na łańcuchach



Urządzenie wykonane zgodnie z normą PN-EN 1176-1:2009
Wypożyczenie placów zabaw.

Ogólne wymagania bezpieczeństwa i metody badań.

Materiały:

Drewno konstrukcyjne sosnowe klejone 90/90mm i 90/60mm

Łańcuchy ocynkowane ogniowo

Prefabrykaty betonowe: beton klasy B-15

Zabezpieczenia:

Nakrętki samohamowne zabezpieczone nakładkami plastikowymi

Stal lakierowana proszkowo lub ocynkowana kąpielowo

Drewno malowane farbą impregnowano-dekoracyjną marki

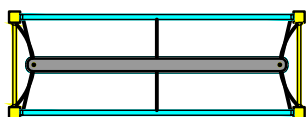
Drewnochron.

Lakierowane dwukrotnie lakierem nawierzchniowym.

Montaż:

Konstrukcje mocowane do gruntu według dokumentacji
zestawu

5379 mm



3869 mm

strefa bezpieczeństwa

Wymiary urządzenia - 2,38m x 0,86m

Strefa bezpieczeństwa - 20,77m

wysokość urządzenia - 1,15m

wysokość upadku - 0,4 m.

