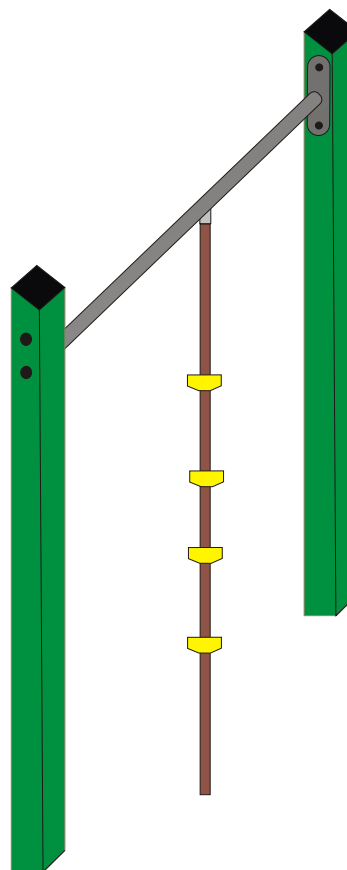
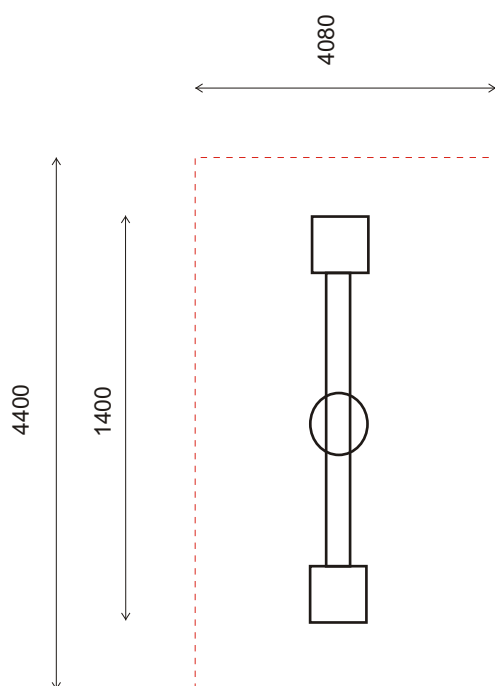


# Lina do podciągania - SW 07

## Zawartość:

Lina do podciągania



## Elementy konstrukcyjne:

Słup pionowy kwadratowy: 80 X 80 mm. Grubość ścianki 3 mm.  
Rura pozioma kolista do drążków: 33,7 mm grubość ścianki 3,2 mm  
Rura do poręczy kolista 42,4 mm grubość ścianki 3,2 mm

## Śruby i mocowanie do słupa:

Łączenie poszczególnych elementów za pomocą śrub fi 10 mm  
wszystkie śruby zabezpieczone zaślepkami polimerowymi. Ostre krawędzie zaokrąglone promieniem min. 3 mm.

## Zabezpieczenie antykorozyjne:

Urządzenia zabezpieczone antykorozyjnie poprzez śrutowanie oraz wysokiej jakości podkład cynkowy. Podkład cynkowy jest to ochronna farba antykorozyjna na bazie zmodyfikowanych żywic epoksydowych o dużej gęstości, szczególnie odpornych na wilgotność. Połączone w kompleksie z metalem, zdolne są do ochrony przeciw korozji elektro mechanicznej. Synergizm tego połączenia gwarantuje wysoką ochronę antykorozyjną.

## Lakierowanie proszkowe:

Malowanie proszkowe jest skuteczne wszędzie tam, gdzie ważna jest jakość, trwałość i odporność na czynniki atmosferyczne. malowanie proszkowe polega na pokryciu elementów naelektryzowanymi cząsteczkami farby proszkowej. Tak powstała warstwa jest trwała dzięki siłom elektrostatycznym. Kolejnym krokiem jest nagrzanie elementów do temperatury 140 -200 °C, co powoduje polimeryzację połączenie cząsteczek farby z powierzchnią.

## Fundamentowanie:

Słupy zagłębione w gruncie na 80 cm i zabetonowane fundamentem z betonu B 25. Z uwagi na bezpieczeństwo użytkowników fundament powinien znajdować się 30 cm poniżej poziomu gruntu.

Wymiary urządzenia 1400 X 80 mm

strefa bezpieczeństwa 17,9 m<sup>2</sup>

Wysokość 2200 mm

