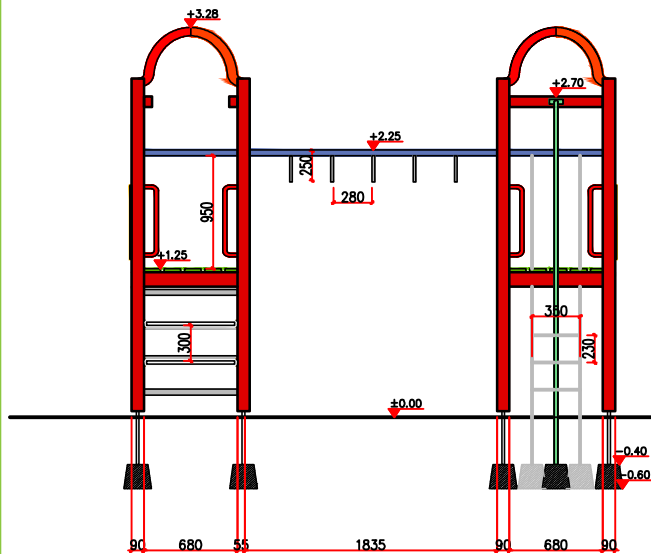


Kaya nr katalogowy 100A

Zawartość zestawu:

- Cztery wieże z daszkami ażurowymi
- Drażki i poręczce gimnastyczne
- Drabinki stalowe: pochyła i pionowa
- Liny polipropylenowe
- Zjazd strażacki



Urządzenie wykonane zgodnie z normą PN-EN 1176-1:2009

Wypośażenie placów zabaw.

Ogólne wymagania bezpieczeñstwa i metody badañ.

Materiały:

Drewno konstrukcyjne sosnowe klejone 90/90mm i 90/60mm

Deski na podesty sosnowe ryflowane, impregnowane ciñnieniowo, dodatkowo malowane farbami impregncyjnymi w kolorze zielonym

Oślony wykonane z płyty HDPE

Liny polipropylenowe na oplocie stalowym

Stal konstrukcyjna lakierowana

Prefabrykаты betonowe: beton klasy B-15

Zabezpieczenia:

Nakrętki samohamowne zabezpieczone nakładkami plastikowymi

Stal lakierowana proszkowo lub ocynkowana kąpielowo

Drewno malowane farbą impregncyjno-dekoracyjną marki

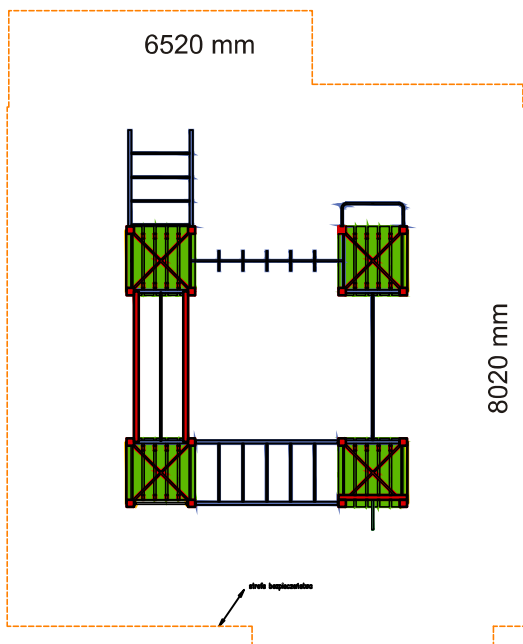
Drewnochron.

Lakierowane dwukrotnie lakierem nawierzchniowym.

Montaż:

Konstrukcje mocowane do gruntu według dokumentacji

Zestawu



Wymiary urządzenia - 3,52m x 5,02m

Strefa bezpieczeñstwa - 47,16m²

wysokość urządzenia - 3,28m

wysokość upadku - 1,25m

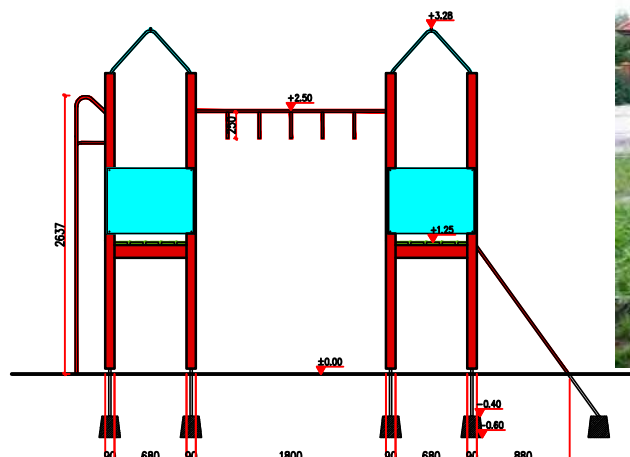
wysokość upadku do 1m na zamówienie



Kaya nr katalogowy 100

Zawartość zestawu:

- Cztery wieże z daszkami ażurowymi
- Drażki i poręcze gimnastyczne
- Drabinki stalowe: pochyła i pionowa
- Zjazd strażacki



Urządzenie wykonane zgodnie z normą PN-EN 1176-1:2009

Wyposażenie placów zabaw.

Ogólne wymagania bezpieczeństwa i metody badań.

Materiały:

Drewno konstrukcyjne sosnowe klejone 90/90mm i 90/60mm

Deski na podesty sosnowe ryflowane, impregnowane ciśnieniowo,

dodatkowo malowane farbami impregnacynymi w kolorze zielonym

Oslony wykonane z płyty HDPE

Prefabrykaty betonowe: beton klasy B-15

Zabezpieczenia:

Nakrętki samohamowne zabezpieczone nakładkami plastikowymi

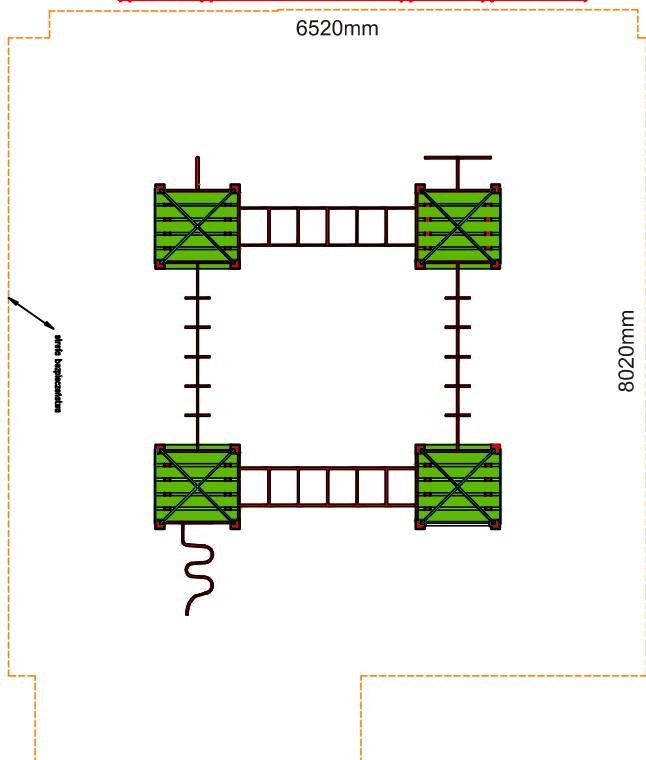
Stal lakierowana proszkowo lub ocynkowana kąpielowo

Drewno malowane farbą impregnacynno-dekoracyjną marki Drewnochron.

Lakierowane dwukrotnie lakierem nawierzchniowym.

Montaż:

Konstrukcje mocowane do gruntu według dokumentacji zestawu



Wymiary urządzenia - 3,52m x 5,02m

Strefa bezpieczeństwa - 47,16m²

wysokość urządzenia - 3,28m

wysokość upadku - 1,25m

wysokość upadku do 1m na zamówienie

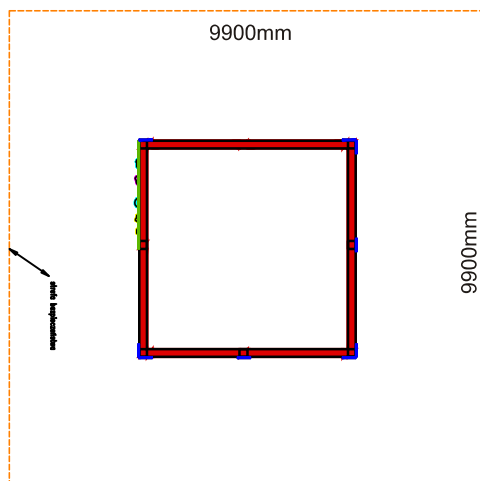
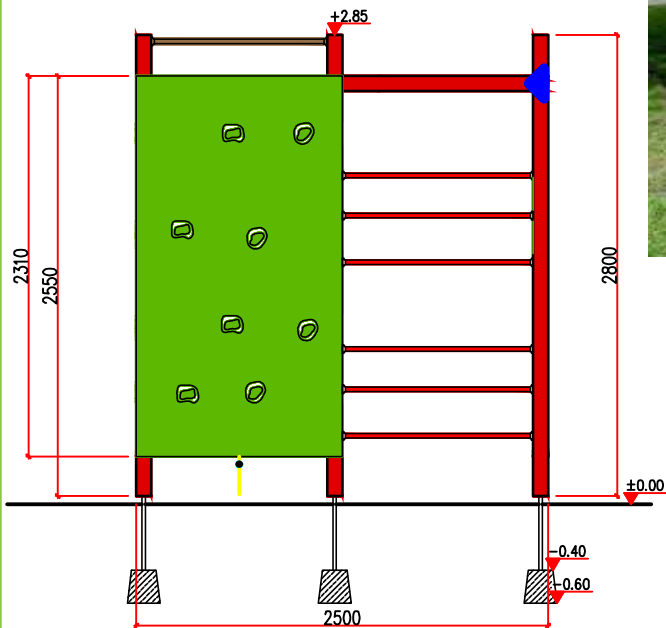


Basia

nr katalogowy 107

Zawartość zestawu:

- Przeplotnia linowa
- Lina wspinaczkowa
- Drabinki linowe
- Drabinki stalowe
- Pionowa ścianka wspinaczkowa



Wymiary urządzenia - 2,5m x 2,5m

Strefa bezpieczeństwa - 98m²

wysokość urządzenia - 2,85m

wysokość upadku - 2,55m

Urządzenie wykonane zgodnie z normą PN-EN 1176-1:2009
Wyposażenie placów zabaw.

Ogólne wymagania bezpieczeństwa i metody badań.

Materiały:

Drewno konstrukcyjne sosnowe klejone 90/90mm

Ścianka wspinaczkowa wykonana z płyty antypoślizgowej wodoodpornej

Drabinki stalowe lakierowane proszkowo

Liny polipropylenowe na oplocie stalowym,
połączone ze sobą plastikowymi łącznikami

Prefabrykaty betonowe: beton klasy B-15

Zabezpieczenia:

Nakrętki samohamowne zabezpieczone nakładkami plastikowymi

Stal lakierowana proszkowo lub ocynkowana kąpielowo

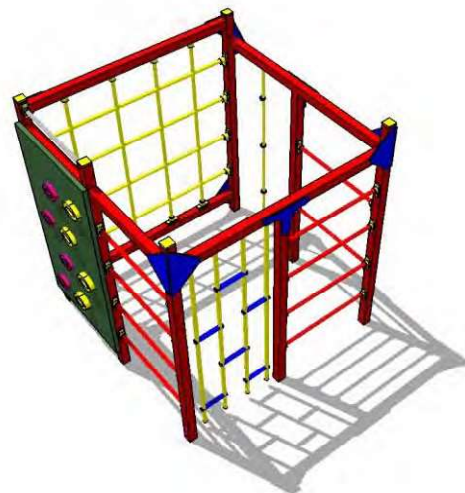
Drewno malowane farbą impregacyjno-dekoracyjną marki

Drewnochron.

Lakierowane dwukrotnie lakierem nawierzchniowym.

Montaż:

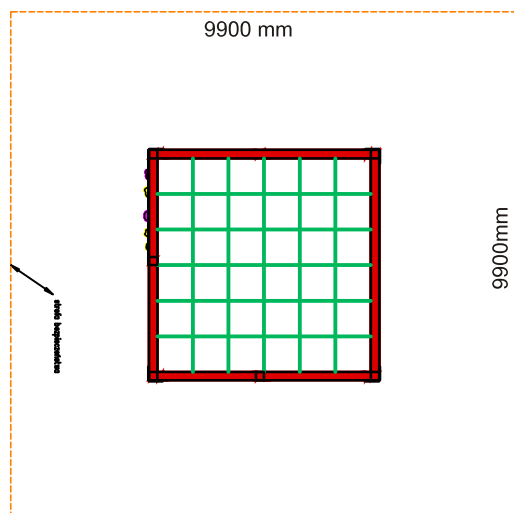
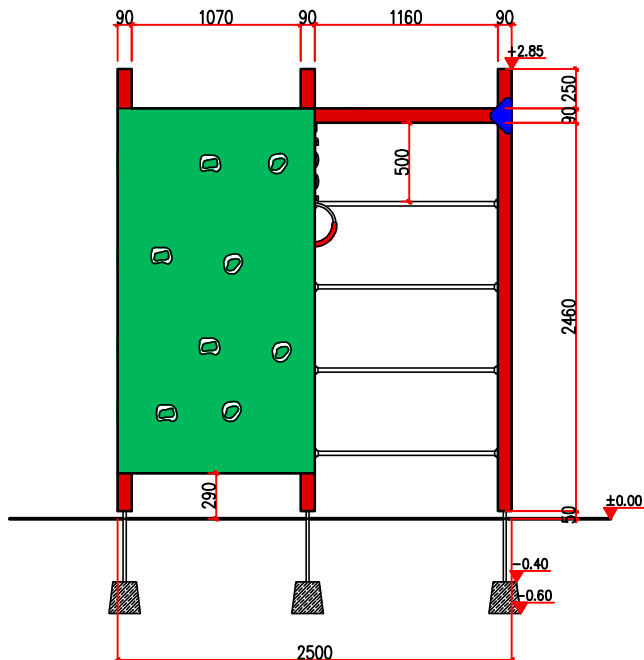
Konstrukcje mocowane do gruntu według dokumentacji zestawu



Izabela nr katalogowy 102

Zawartość zestawu:

- Przeplotnia linowa
- Dwie drabinki linowe
- Lina wspinaczkowa
- Dwie drabinki stalowe
- Pionowa ścianka skałkowa
- Kółka rzymskie



Wymiary urządzenia - 2,5m x 2,5m

Strefa bezpieczeństwa - 98m²

wysokość urządzenia - 2,85m

wysokość upadku - 2,55m



Urządzenie wykonane zgodnie z normą PN-EN 1176-1:2009

Wypośażenie placów zabaw.

Ogólne wymagania bezpieczeństwa i metody badań.

Materiały:

Drewno konstrukcyjne sosnowe klejone 90/90mm

Ścianka wspinaczkowa wykonana z płyty antypoślizgowej wodoodpornej

Liny polipropylenowe na oplocie stalowym, połączone ze sobą plastikowymi łącznikami

Prefabrykaty betonowe: beton klasy B-15

Zabezpieczenia:

Nakrętki samohamowne zabezpieczone nakładkami plastikowymi

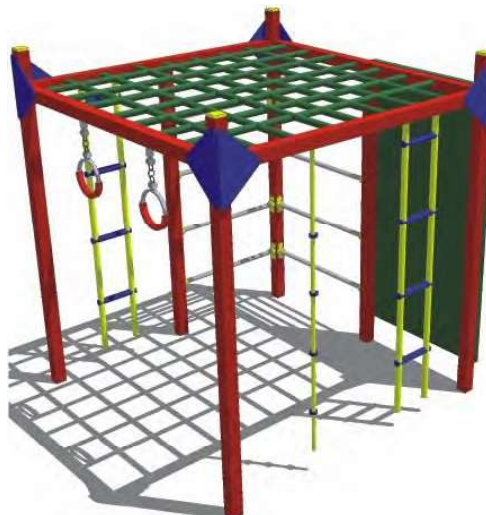
Stal lakierowana proszkowo lub ocynkowana kąpielowo

Drewno malowane farbą impregnacynno-dekoracynną marki Drewnochron.

Lakierowane dwukrotnie lakierem nawierzchniowym.

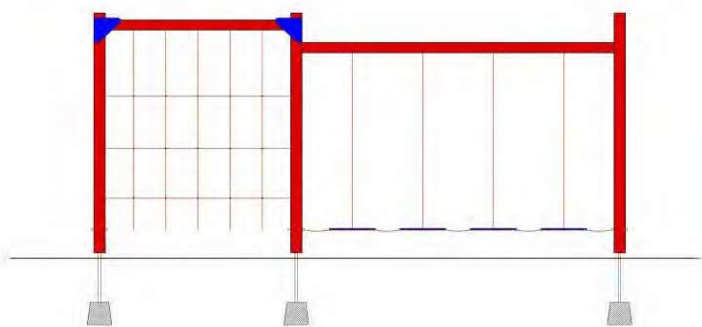
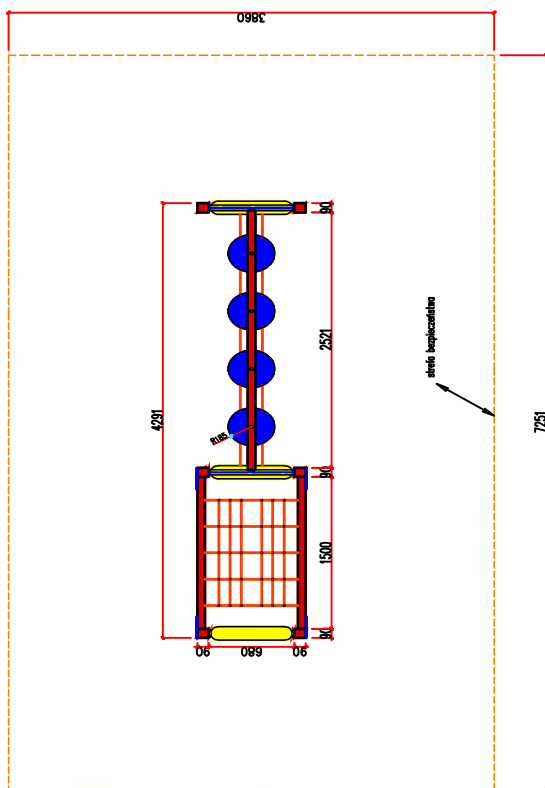
Montaż:

Konstrukcje mocowane do gruntu według dokumentacji zestawu



Wiszące talerze nr katalogowy 810

Zawartość zestawu:
- wiszące talerze 4 szt.
- Most linowy



Urządzenie wykonane zgodnie z normą PN-EN 1176-1:2009
Wypożyczenie placów zabaw.

Ogólne wymagania bezpieczeństwa i metody badań.

Materiały:

Drewno konstrukcyjne sosnowe klejone 90/90mm

Talerze z HDPE. Lina polipropylenowa z rdzeniem stalowym

Prefabrykaty betonowe: beton klasy B-15

Zabezpieczenia:

Nakrętki samohamowne zabezpieczone nakładkami plastikowymi

Stal lakierowana proszkowo lub ocynkowana kąpielowo

Drewno malowane farbą impregnowano-dekoracyjną marki

Drewnochron.

Lakierowane dwukrotnie lakierem nawierzchniowym.

Montaż:

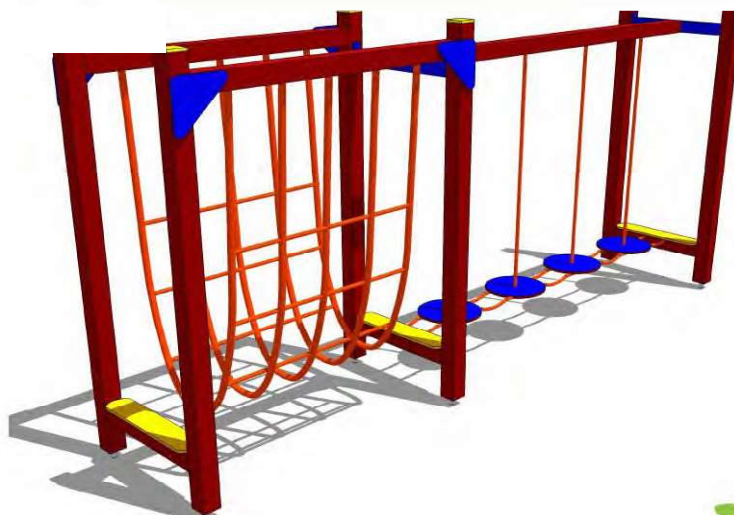
Konstrukcje mocowane do gruntu według dokumentacji zestawu

Wymiary urządzenia- 860x4291 mm

Strefa bezpieczeństwa - 28 m.²

wysokość urządzenia - 2,2 m

wysokość upadku - 0,25 m

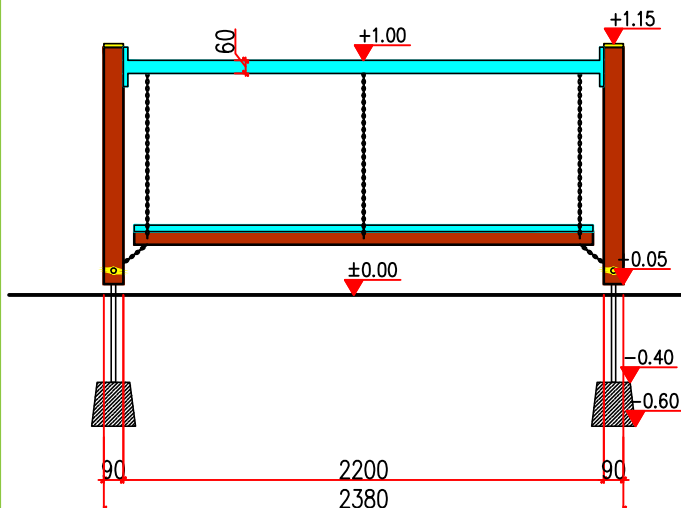


Belka

nr katalogowy 305

Zawartość zestawu:

- Ruchoma belka równoważna
podwieszona na łańcuchach



Urządzenie wykonane zgodnie z normą PN-EN 1176-1:2009
Wypożyczenie placów zabaw.

Ogólne wymagania bezpieczeństwa i metody badań.

Materiały:

Drewno konstrukcyjne sosnowe klejone 90/90mm i 90/60mm

Łańcuchy ocynkowane ogniowo

Prefabrykaty betonowe: beton klasy B-15

Zabezpieczenia:

Nakrętki samohamowne zabezpieczone nakładkami plastikowymi

Stal lakierowana proszkowo lub ocynkowana kąpielowo

Drewno malowane farbą impregnowano-dekoracyjną marki

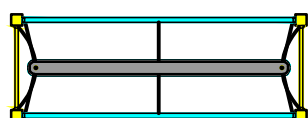
Drewnochron.

Lakierowane dwukrotnie lakierem nawierzchniowym.

Montaż:

Konstrukcje mocowane do gruntu według dokumentacji
zestawu

5379 mm



3869 mm

strefa bezpieczeństwa

Wymiary urządzenia - 2,38m x 0,86m

Strefa bezpieczeństwa - 20,77m

wysokość urządzenia - 1,15m

wysokość upadku - 0,4 m.

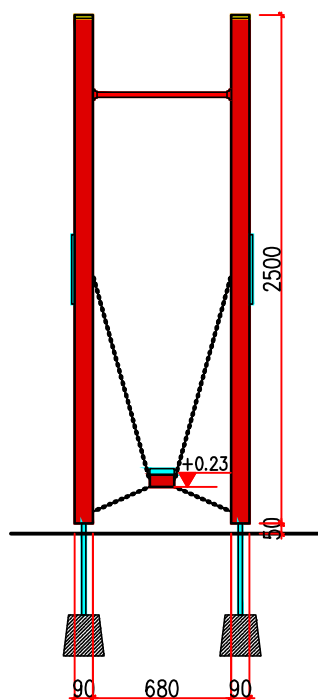


Belka

nr katalogowy 305 A

Zawartość zestawu:

- Ruchoma belka równoważna
podwieszona na łańcuchach



5379 mm



3869 mm

strefa bezpieczeństwa

Wymiary urządzenia - 2,38m x 0,86m

Strefa bezpieczeństwa - 20,77m

wysokość urządzenia - 2,55m

wysokość upadku - brak



Urządzenie wykonane zgodnie z normą PN-EN 1176-1:2009

Wyposażenie placów zabaw.

Ogólne wymagania bezpieczeństwa i metody badań.

Materiały:

Drewno konstrukcyjne sosnowe klejone 90/90mm i 90/60mm

Łańcuchy ocynkowane ogniowo

Prefabrykaty betonowe: beton klasy B-15

Zabezpieczenia:

Nakrętki samohamowne zabezpieczone nakładkami plastikowymi

Stal lakierowana proszkowo lub ocynkowana kąpielowo

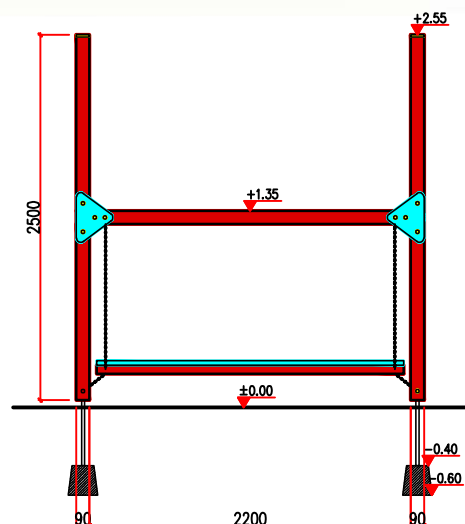
Drewno malowane farbą impregnacynno-dekoracyjną marki

Drewnochron.

Lakierowane dwukrotnie lakierem nawierzchniowym.

Montaż:

Konstrukcje mocowane do gruntu według dokumentacji zestawu

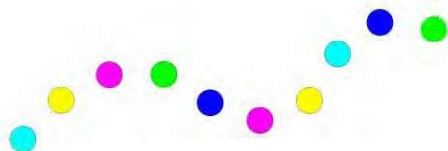


Grzybki

Nr katalogowy 612

Zawartość zestawu:

- 10 grzybków



Urządzenie wykonane zgodnie z normą PN-EN 1176-1:2009
Wyposażenie placów zabaw.
Ogólne wymagania bezpieczeństwa i metody badań.

Materiały:

Drewno klejone 90x90 mm

Płyta HDPE

Prefabrykaty betonowe: beton klasy B-25

Zabezpieczenia:

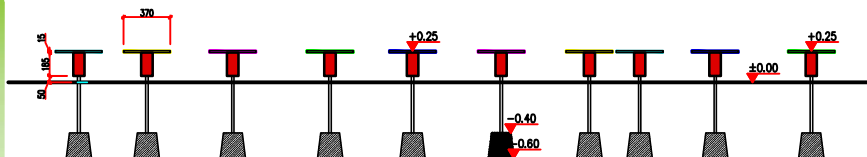
Nakrętki samohamowne zabezpieczone nakładkami plastikowymi
Stal lakierowana proszkowo

Montaż:

Konstrukcje mocowane do gruntu na blokach betonowych

Długość urządzenia - 7,7 m.

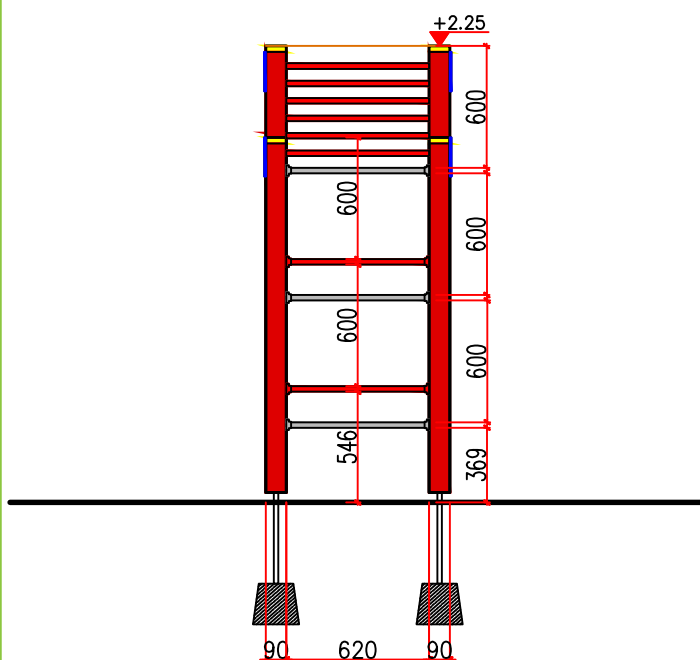
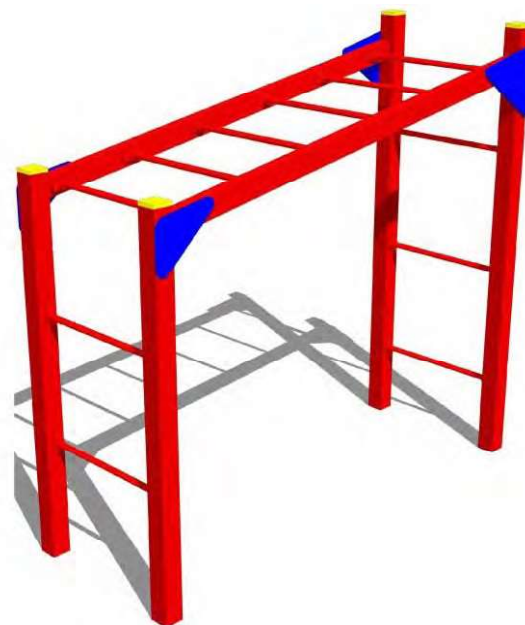
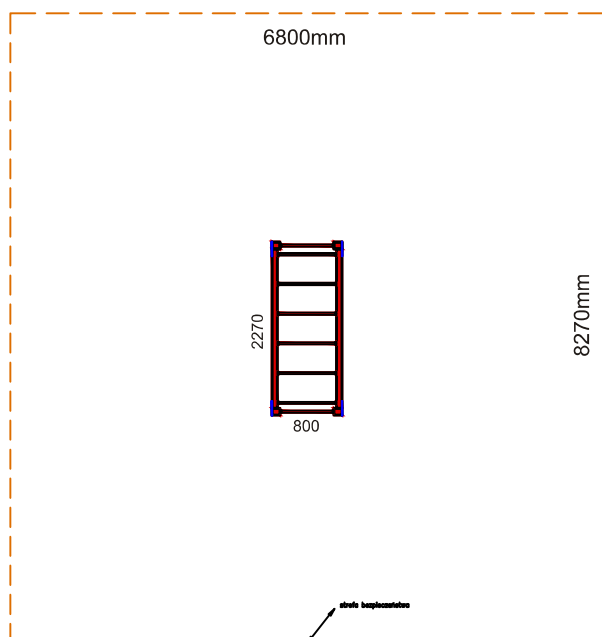
wysokość urządzenia - 0,25 m.



Przeplotnia nr katalogowy 309

Zawartość zestawu:

- Drabinka pozioma
- dwie drabinki pionowe



Wymiary urządzenia - 2,27m x 0,8m

Strefa bezpieczeństwa - 56,24 m.²

wysokość urządzenia - 2,25m

wysokość upadku - 2.2m

wysokość upadku od 1,5 do 2,2m
na zamówienie

Urządzenie wykonane zgodnie z normą PN-EN 1176-1:2009
Wypożyczenie placów zabaw.

Ogólne wymagania bezpieczeństwa i metody badań.

Materiały:

Drewno konstrukcyjne sosnowe klejone 90/90mm

Drabinki stalowe

Prefabrykaty betonowe: beton klasy B-15

Zabezpieczenia:

Nakrętki samohamowne zabezpieczone nakładkami plastikowymi

Drewno malowane farbą impregacyjno-dekoracyjną marki

Drewnochron.

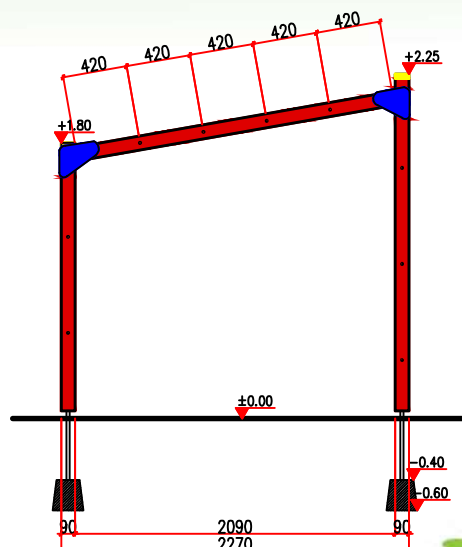
Lakierowane dwukrotnie lakierem nawierzchniowym.

Stal lakierowana proszkowo.

Montaż:

Konstrukcje mocowane do gruntu według dokumentacji

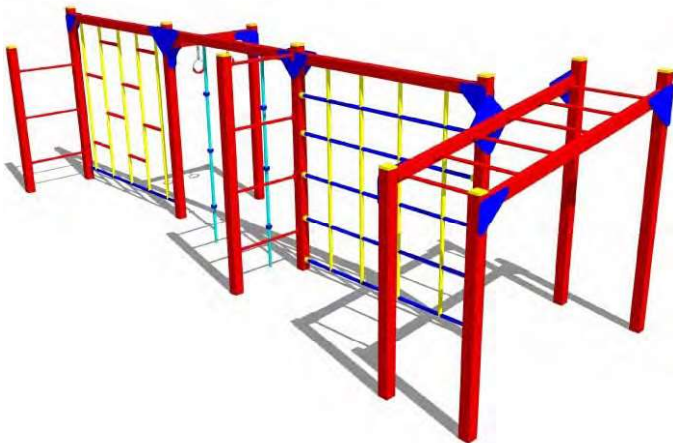
Zestawu



Przeplotnia Janek nr katalogowy 804

Zawartość zestawu:

- Przeplotnia
- Drabinka linowa
- Drabinka pionowa
- Drabinka pozioma
- Kółka rzymskie
- Liny wspinaczkowe



Urządzenie wykonane zgodnie z normą PN-EN 1176-1:2009
Wypożyczenie placów zabaw.

Ogólne wymagania bezpieczeństwa i metody badań.

Materiały:

Drewno konstrukcyjne sosnowe klejone 90/90mm

Liny polipropylenowe na oplocie stalowym, połączone ze sobą plastikowymi łącznikami.

Drabinki stalowe

Drabinki plastikowe

Kółka rzymskie

Prefabrykaty betonowe: beton klasy B-15

Zabezpieczenia:

Nakrętki samohamowne zabezpieczone nakładkami plastikowymi

Drewno malowane farbą impregnowano-dekoracyjną marki Drewnochron.

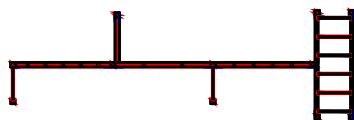
Lakierowane dwukrotnie lakierem nawierzchniowym.

Stal lakierowana proszkowo lub galwanizowana

Montaż:

Konstrukcje mocowane do gruntu według dokumentacji Zestawu

13100mm



8210mm

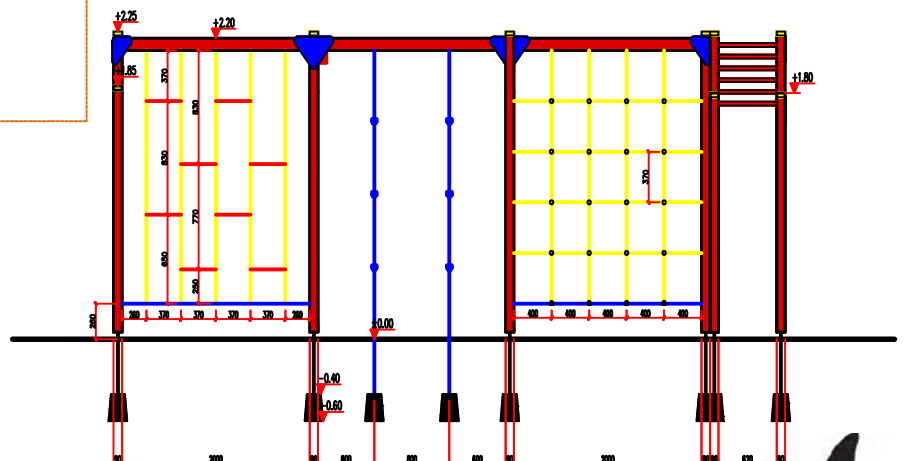
Wymiary urządzenia - 7,16m x 2,27m

Strefa bezpieczeństwa - 102,93² m.

wysokość urządzenia - 2,25m

wysokość upadku - 2,2m

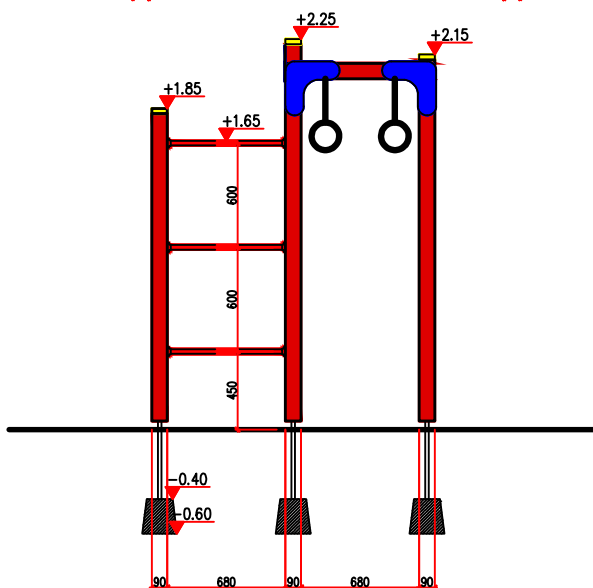
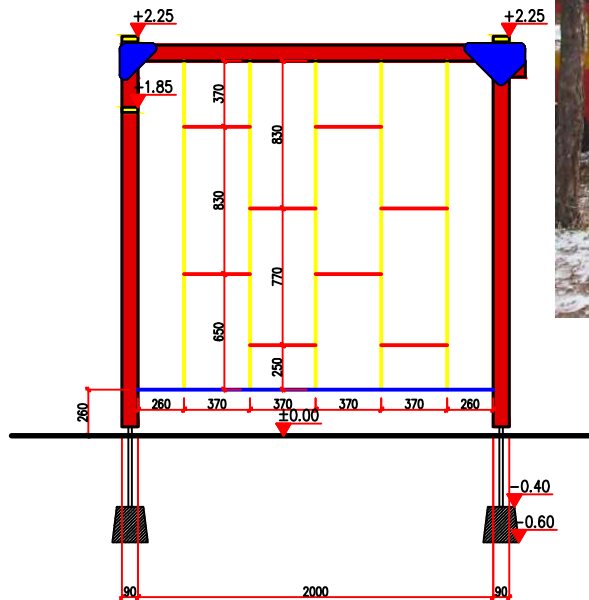
wysokość upadku od 1,5 do 2,2m
na zamówienie



Przeplotnia Renata nr katalogowy 805

Zawartość zestawu:

- Przeplotnia drabinkowa
- Drabinka metalowa
- Kółka rzymskie



Wymiary urządzenia - 2,18m x 1,9m

Strefa bezpieczeństwa - 70,18 m²

wysokość urządzenia - 2,25m

wysokość upadku - 2,2m

wysokość upadku od 1,5 do 2,2m
na zamówienie

Urządzenie wykonane zgodnie z normą PN-EN 1176-1:2009
Wypożyczenie placów zabaw.

Ogólne wymagania bezpieczeństwa i metody badań.

Materiały:

Drewno konstrukcyjne sosnowe klejone 90/90mm

Liny polipropylenowe na oplocie stalowym, połączone ze sobą
plastikowymi łącznikami.

Prefabrykaty betonowe: beton klasy B-15

Zabezpieczenia:

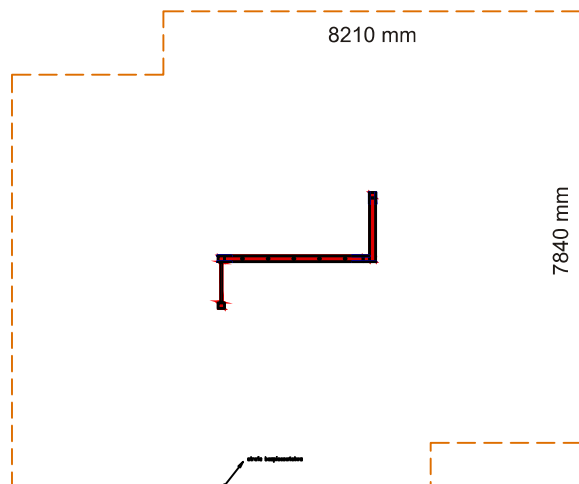
Nakrętki samohamowne zabezpieczone nakładkami plastikowymi

Drewno malowane farbą impregnacyjno-dekoracyjną marki
Drewnochron.

Lakierowane dwukrotnie lakierem nawierzchniowym.

Montaż:

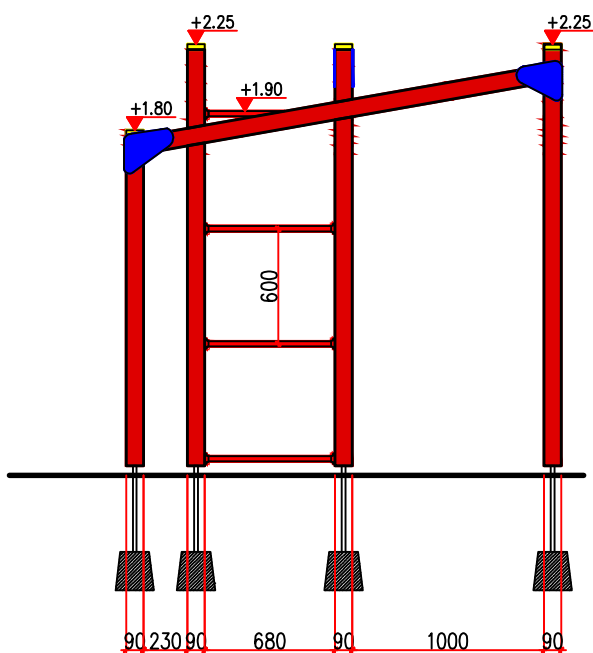
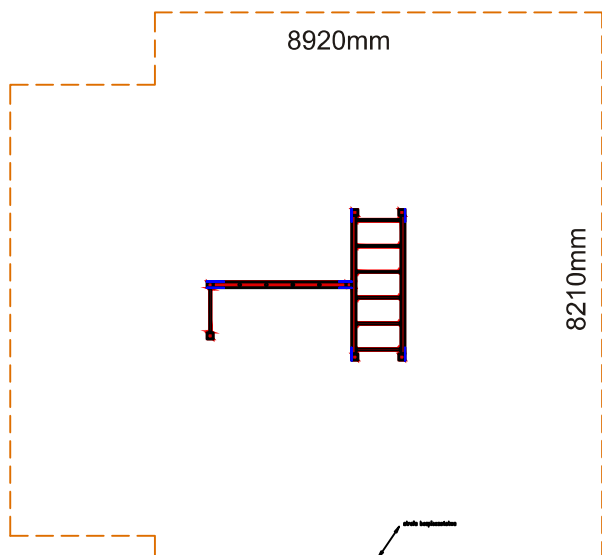
Konstrukcje mocowane do gruntu według dokumentacji
Zestawu



Przeplotnia Robert nr katalogowy 806

Zawartość zestawu:

- Przeplotnia
- Drabinka pionowa
- Drabinka pozioma



Urządzenie wykonane zgodnie z normą PN-EN 1176-1:2009

Wypośażenie placów zabaw.

Ogólne wymagania bezpieczeñstwa i metody badañ.

Materiały:

Drewno konstrukcyjne sosnowe klejone 90/90mm

Liny polipropylenowe na oplocie stalowym, połączone ze sobą plastikowymi łącznikami.

Drabinki stalowe

Prefabrykaty betonowe: beton klasy B-15

Zabezpieczenia:

Nakrętki samohamowne zabezpieczone nakładkami plastikowymi

Drewno malowane farbą impregnacynno-dekoracynną marki

Drewnochron.

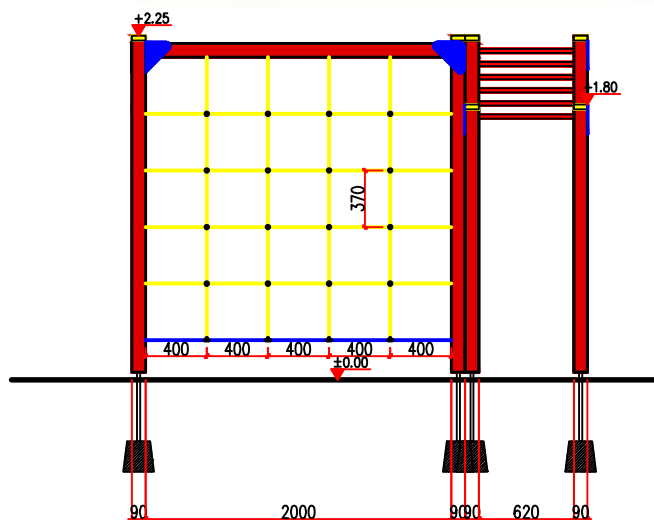
Lakierowane dwukrotnie lakierem nawierzchniowym.

Stal lakierowana proszkowo lub galwanizowana

Montaż:

Konstrukcje mocowane do gruntu według dokumentacji

Zestawu



Wymiary urządzenia - 2,27m x 2,89m

Strefa bezpieczeñstwa - 56,24 m²

wysokość urządzenia - 2,25m

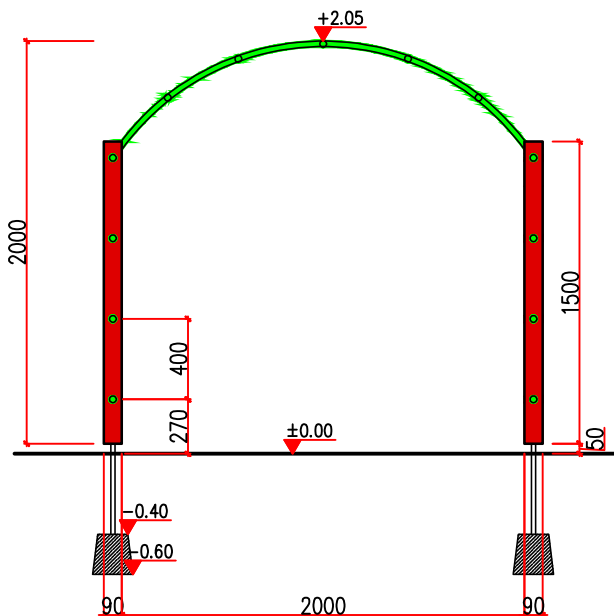
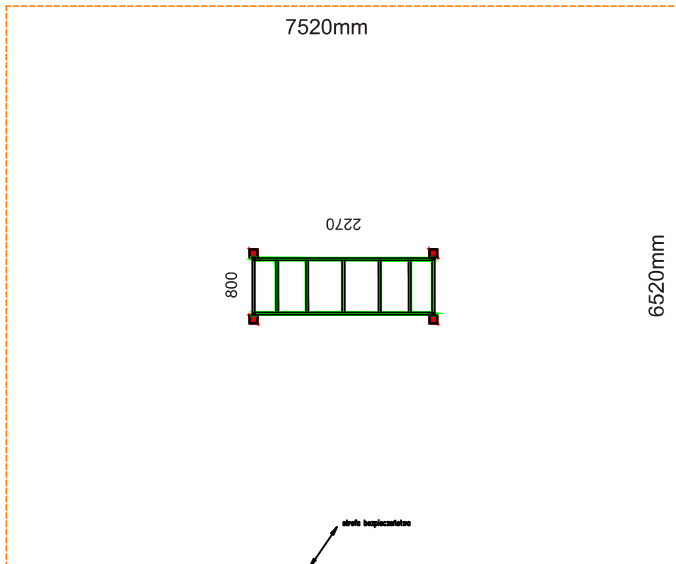
wysokość upadku - 2,2m

wysokość upadku od 1,5 do 2,2m
na zamówienie



Przeplotnia nr katalogowy 309A

Zawartość zestawu:
- Drabinka łukowa



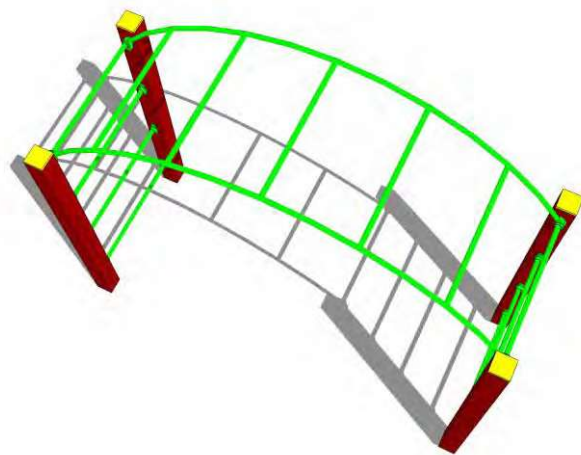
Wymiary urządzenia - 2,18m x 0,86m

Strefa bezpieczeństwa - 51,12 m²

wysokość urządzenia - 2,05m

wysokość upadku - 2 m.

wysokość upadku od 1,5 do 2m
na zamówienie



Urządzenie wykonane zgodnie z normą PN-EN 1176-1:2009
Wypożyczenie placów zabaw.

Ogólne wymagania bezpieczeństwa i metody badań.

Materiały:

Drewno konstrukcyjne sosnowe klejone 90/90mm

Drabinki stalowe

Prefabrykaty betonowe: beton klasy B-15

Zabezpieczenia:

Nakrętki samohamowne zabezpieczone nakładkami plastikowymi

Drewno malowane farbą impregnacynno-dekoracyjną marki

Drewnochron.

Lakierowane dwukrotnie lakierem nawierzchniowym.

Stal lakierowana proszkowo.

Montaż:

Konstrukcje mocowane do gruntu według dokumentacji

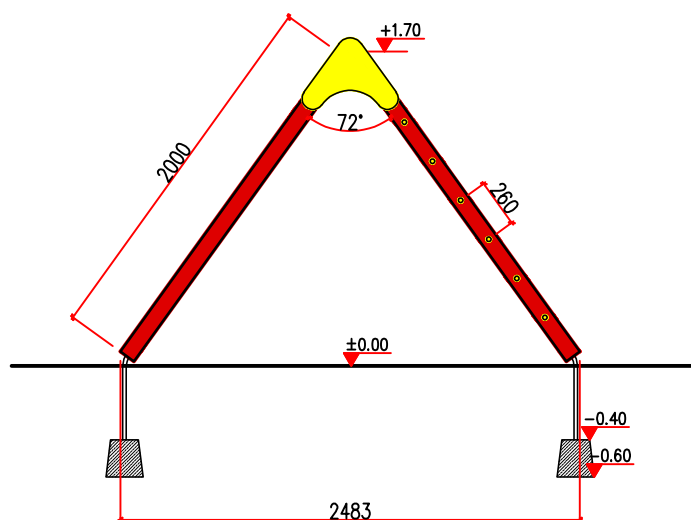
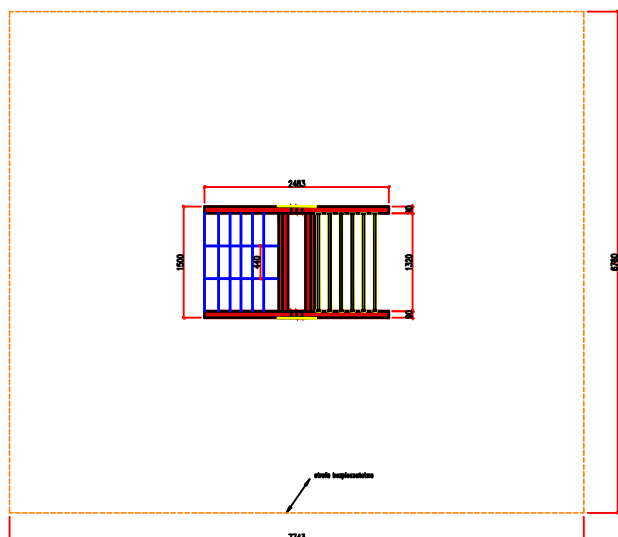
Zestawu



Przeplotnia drabina nr katalogowy 309B

Zawartość zestawu:

- Wejście linowe
- Wejście drabinowe



Wymiary urządzenia - 150X248 cm

Wysokość urządzenia - 170 cm

Strefa bezpieczeństwa 676X 744 cm

Wysokość upadku 170 cm

Urządzenie wykonane zgodnie z normą PN-EN 1176-1:2009

Wypośażenie placów zabaw.

Ogólne wymagania bezpieczeństwa i metody badań.

Materiały:

Drewno klejone 90x90 cm

Lina stalowa w oplocie polipropylenowym

Rury stalowe ocynkowane

Prefabrykaty betonowe: beton klasy B-25

Zabezpieczenia:

Nakrętki samohamowne zabezpieczone nakładkami plastikowymi

Stal lakierowana proszkowo

Montaż:

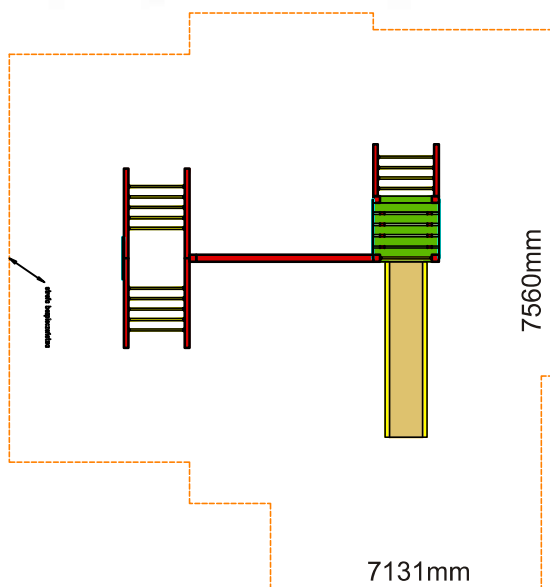
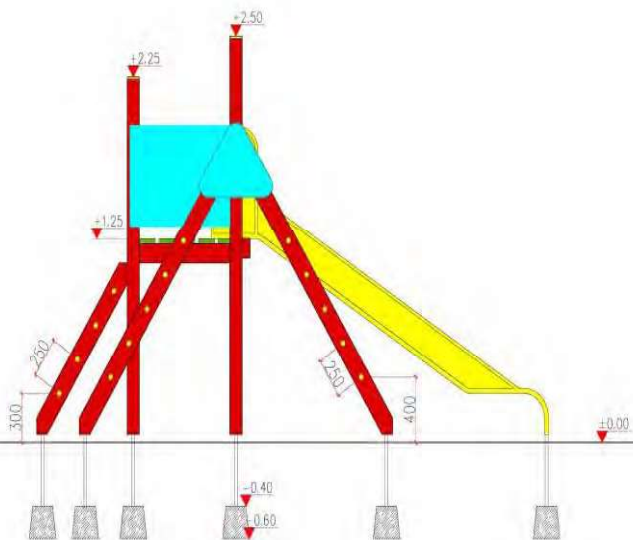
Konstrukcje mocowane do gruntu na blokach betonowych



Marta nr katalogowy 901

Zawartość zestawu:

- Zjeżdżalnia
- Przeplotnia linowa
- Drabinka na pomost
- Dwie drabinki skośne



Urządzenie wykonane zgodnie z normą PN-EN 1176-1:2009
Wypośażenie placów zabaw.

Ogólne wymagania bezpieczeństwa i metody badań.

Materiały:

Drewno konstrukcyjne sosnowe klejone 90/90mm i 90/60mm
Deski na podesty sosnowe ryflowane, impregnowane ciśnieniowo,
dodatkowo malowane farbami impregnacynnymi w kolorze zielonym
Osłony i poszycie dachu wykonane z płyty HDPE
Liny polipropylenowe na oplocie stalowym
Zjeżdżalnia laminowana lub z blachy nierdzewnej
Prefabrykaty betonowe: beton klasy B-15

Zabezpieczenia:

Nakrętki samohamowne zabezpieczone nakładkami plastikowymi
Stal lakierowana proszkowo lub ocynkowana kąpielowo
Drewno malowane farbą impregnacynno-dekoracynną marki
Drewnochron.

Lakierowane dwukrotnie lakierem nawierzchniowym.

Montaż:

Konstrukcje mocowane do gruntu według dokumentacji
zestawu

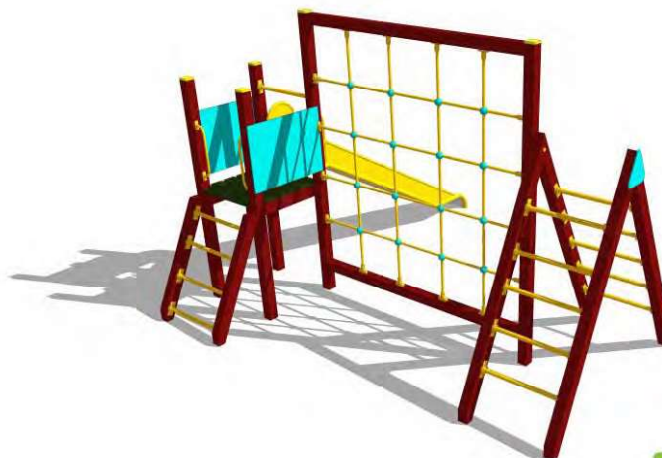
Wymiary urządzenia - 4,07m X 3,84m

Strefa bezpieczeństwa - 46,54 m²

wysokość urządzenia - 2,5 m

wysokość upadku - 2,5 m

wysokość upadku do 2m na zamówienie



Marta

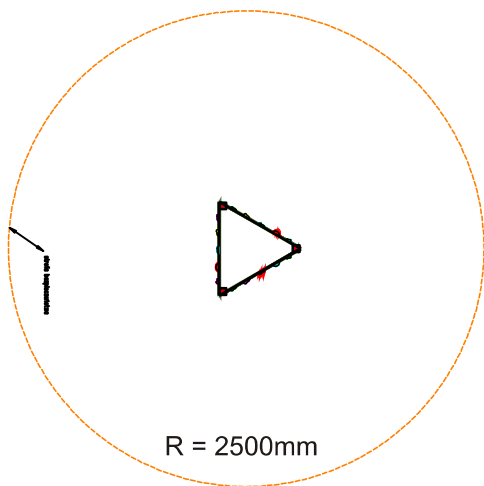
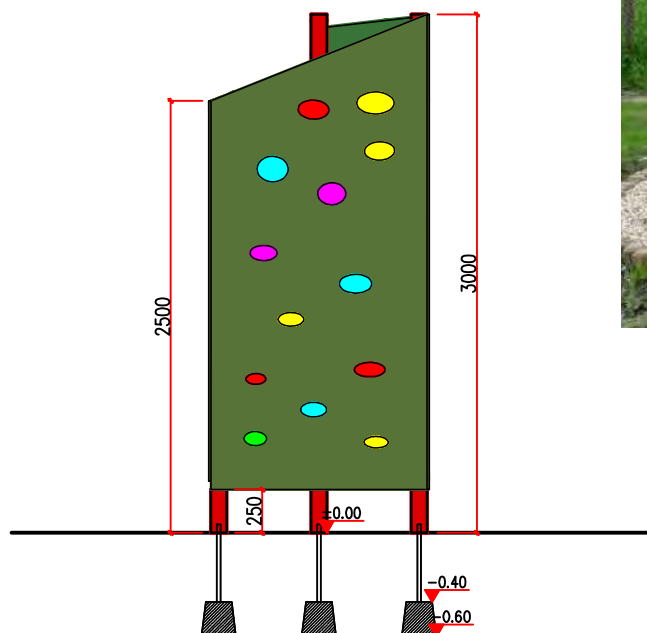
nr katalogowy 901 A



Ścianka skałkowa nr katalogowy 308

Zawartość zestawu:

- Trójkątna ścianka skałkowa



Wymiary urządzenia - 1,25m x 1,25m

Strefa bezpieczeństwa - 32,61m²

wysokość urządzenia - 3 m.

wysokość upadku - 3 m

wysokość upadku do 2m na zamówienie

Urządzenie wykonane zgodnie z normą PN-EN 1176-1:2009

Wyposażenie placów zabaw.

Ogólne wymagania bezpieczeństwa i metody badań.

Materiały:

Drewno konstrukcyjne sosnowe klejone 90/90mm

Ścianka wspinaczkowa wykonana z płyty antypoślizgowej wodoodpornej

Prefabrykaty betonowe: beton klasy B-15

Zabezpieczenia:

Nakrętki samohamowne zabezpieczone nakładkami plastikowymi

Drewno malowane farbą impregnacyjno-dekoracyjną marki

Drewnochron.

Lakierowane dwukrotnie lakierem nawierzchniowym.

Montaż:

Konstrukcje mocowane do gruntu według dokumentacji

zestawu

