

Kolejka linowa nr katalogowy 220

Zawartość zestawu:

- Podest startowy
- Lina z wózkiem
- Konstrukcja końcowa



Urządzenie wykonane zgodnie z normą PN-EN 1176-1:2009

Wypośazenie placów zabaw.

Ogólne wymagania bezpieczeństwa i metody badań.

Materiały:

Drewno konstrukcyjne sosnowe klejone 90/90mm i 90/60mm

Deski na podesty sosnowe ryflowane, impregnowane ciśnieniowo, dodatkowo malowane farbami impregncyjnymi w kolorze zielonym

Osprzęt linowy i wózek ze stali nierdzewnej

Siedzisko gumowe

Prefabrykaty betonowe: beton klasy B-15

Zabezpieczenia:

Nakrętki samohamowne zabezpieczone nakładkami plastikowymi

Stal lakierowana proszkowo lub ocynkowana kąpielowo

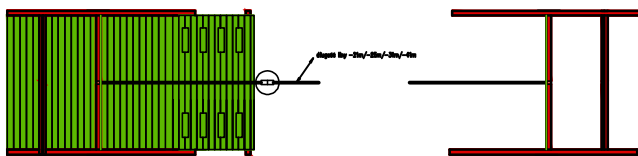
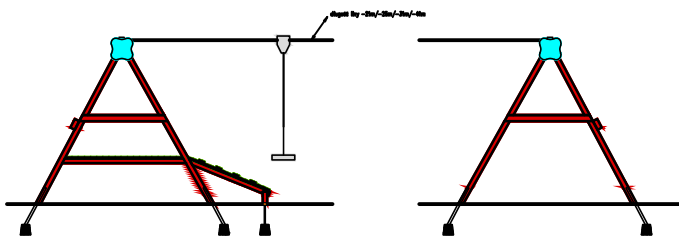
Drewno malowane farbą impregncyjno-dekoracyjną marki

Drewnochron.

Lakierowane dwukrotnie lakierem nawierzchniowym.

Montaż:

Konstrukcje mocowane do gruntu według dokumentacji zestawu



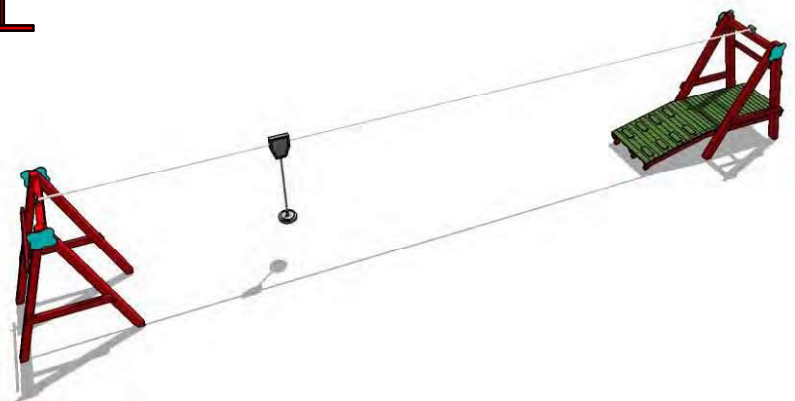
Wymiary urządzenia -2,5mx4,5m / 2,5mx3,5m

Strefa bezpieczeństwa - lina 21m -156m²,

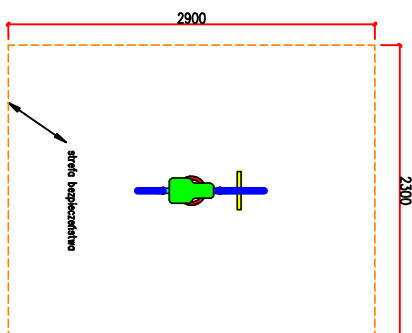
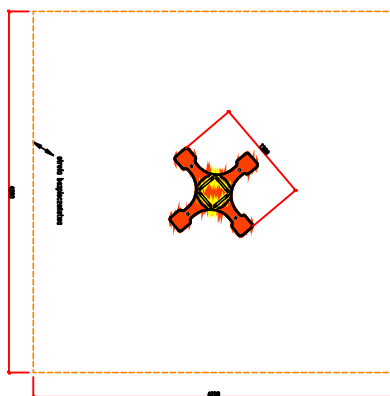
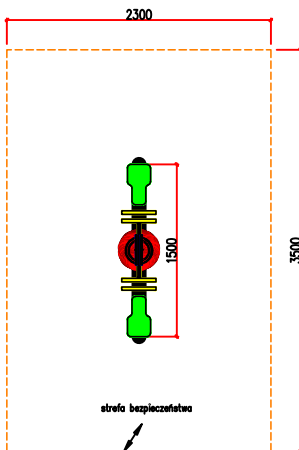
lina 25m -179m², lina 31m -213m²

wysokość urządzenia - 3,2 m

wysokość upadku - 0,8 m



Bujaki



Urządzenie wykonane zgodnie z normą PN-EN 1176-1:2009

Wyposażenie placów zabaw.

Ogólne wymagania bezpieczeństwa i metody badań.

Materiały:

Płyty HDPE

Sprężyny stalowe - lakierowane

Stal konstrukcyjna

Prefabrykaty betonowe: beton klasy B-15

Zabezpieczenia:

Nakrętki samohamowne zabezpieczone nakładkami plastikowymi

Stal lakierowana proszkowo

Montaż:

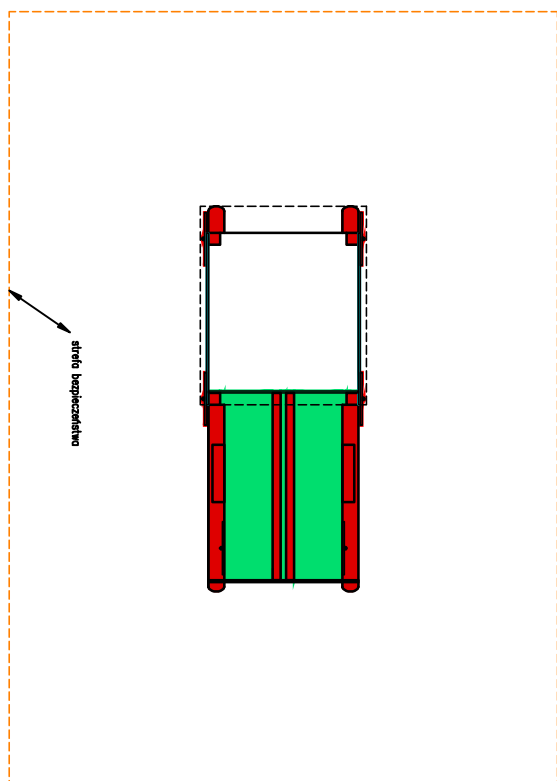
Konstrukcje mocowane do gruntu według dokumentacji zestawu



Lokomotywa nr katalogowy 303

Zawartość zestawu:

- Lokomotywa



Wymiary urządzenia - 1,13m x 2,9m

Strefa bezpieczeństwa - 24,08m²

wysokość urządzenia - 1,8 m

wysokość upadku - 0,85 m..

Urządzenie wykonane zgodnie z normą PN-EN 1176-1:2009

Wypożyczenie placów zabaw.

Ogólne wymagania bezpieczeństwa i metody badań.

Materiały:

Drewno konstrukcyjne sosnowe klejone 90/90mm i 90/60mm

Deski na podesty sosnowe ryflowane, impregnowane ciśnieniowo,

 dodatkowo malowane farbami impregncyjnymi w kolorze zielonym

Oslony i poszycie dachu wykonane z płyty HDPE

Ścianka wspinaczkowa wykonana z płyty antypoślizgowej wodoodpornej

Zjeżdżalnia laminowana lub z blachy nierdzewnej

Liny polipropylenowe na oplocie stalowym,

 połączone ze sobą plastikowymi łącznikami

Prefabrykaty betonowe: beton klasy B-15

Zabezpieczenia:

Nakrętki samohamowne zabezpieczone nakładkami plastikowymi

Stal lakierowana proszkowo lub ocynkowana kąpielowo

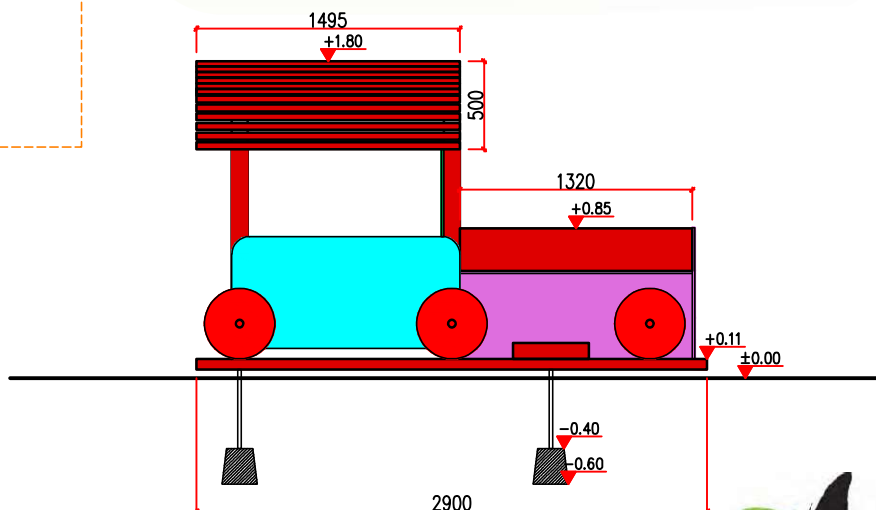
Drewno malowane farbą impregncyjno-dekoracyjną marki

Drewnochron.

Lakierowane dwukrotnie lakierem nawierzchniowym.

Montaż:

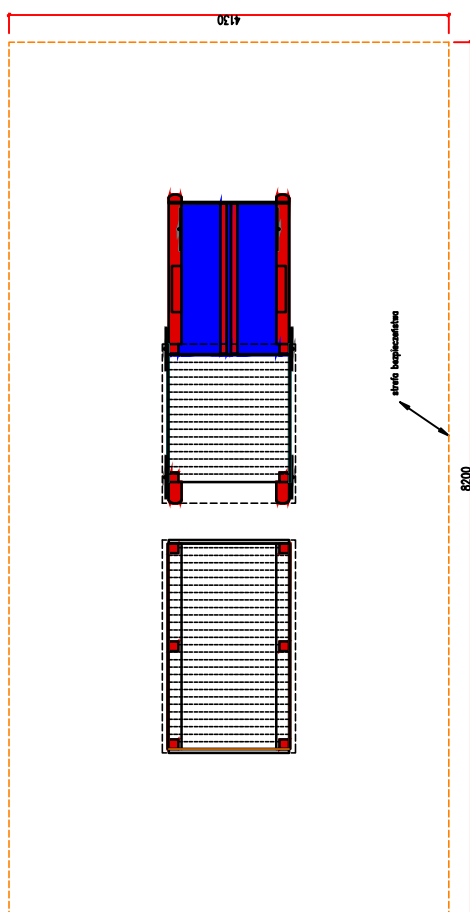
Konstrukcje mocowane do gruntu według dokumentacji zestawu



Lokomotywa nr katalogowy 303A

Zawartość zestawu:

- Lokomotywa
- Wagon



Urządzenie wykonane zgodnie z normą PN-EN 1176-1:2009

Wyposażenie placów zabaw.

Ogólne wymagania bezpieczeństwa i metody badań.

Materiały:

Drewno konstrukcyjne sosnowe klejone 90/90mm

Deski na podłogę sosnowe ryflowane, impregnowane ciśnieniowo,

Konstrukcja wykonana ze sklejki laminowanej wodoodpornej

Prefabrykaty betonowe: beton klasy B-15

Zabezpieczenia:

Nakrętki samohamowne zabezpieczone nakładkami plastikowymi

Stal lakierowana proszkowo lub ocynkowana kąpielowo

Drewno malowane farbą impregnacynno-dekoracyjną marki

Drewnochron.

Lakierowane dwukrotnie lakierem nawierzchniowym.

Montaż:

Konstrukcje mocowane do gruntu według dokumentacji

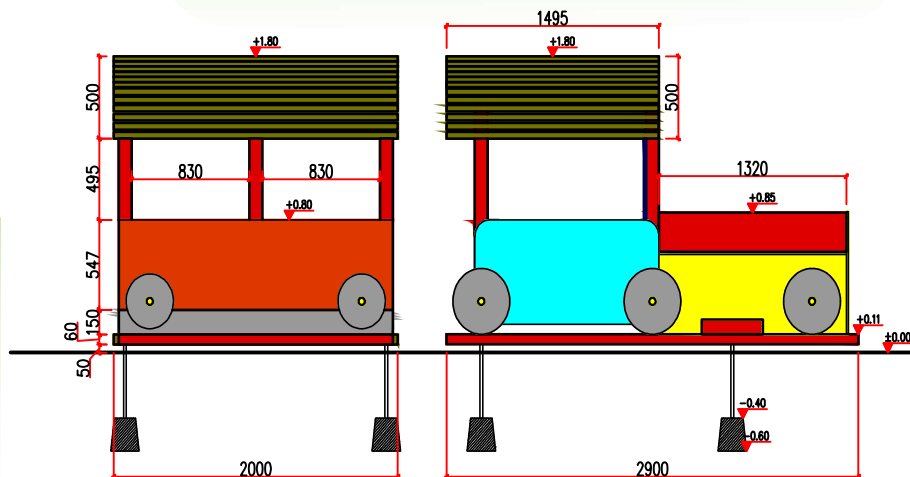
Zestawu

Wymiary urządzenia - 1,13m x 5,2m

Strefa bezpieczeństwa - 33,87m²

wysokość urządzenia - 1,8 m

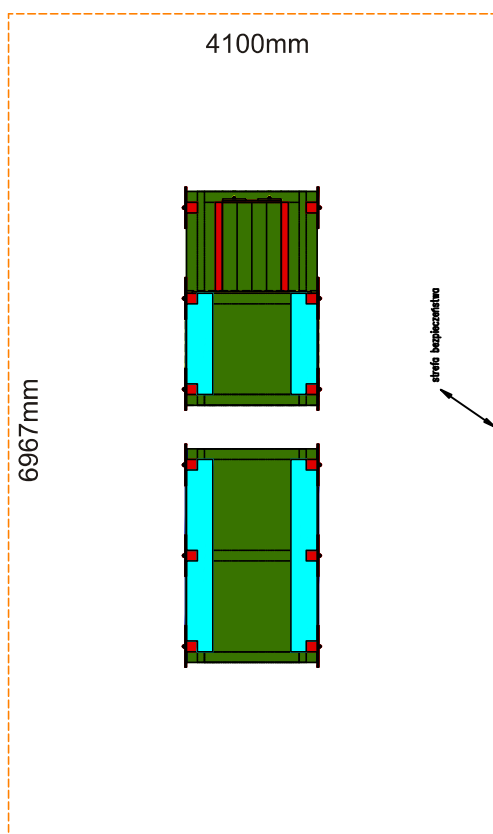
wysokość upadku - 0,85 m..



Lokomotywa nr katalogowy 303B

Zawartość zestawu:

- Lokomotywa
- Wagon



Urządzenie wykonane zgodnie z normą PN-EN 1176-1:2009
Wposażenie placów zabaw.

Ogólne wymagania bezpieczeństwa i metody badań.

Materiały:

Drewno konstrukcyjne sosnowe klejone 90/90mm
Konstrukcja wykonana ze sklejki laminowanej wodoodpornej
Trapy ze sklejki antypoślizgowej
Prefabrykaty betonowe: beton klasy B-15

Zabezpieczenia:

Nakrętki samohamowne zabezpieczone nakładkami plastikowymi
Stal lakierowana proszkowo lub ocynkowana kąpielowo
Drewno malowane farbą impregnacynno-dekoracyjną marki
Drewnochron.

Lakierowane dwukrotnie lakierem nawierzchniowym.

Montaż:

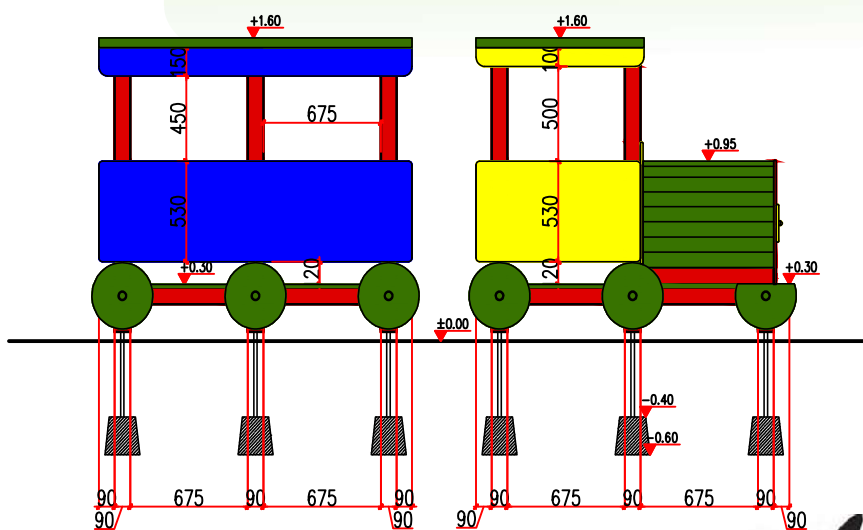
Konstrukcje mocowane do gruntu według dokumentacji
Zestawu

Wymiary urządzenia - 1,1m x 3,97m

Strefa bezpieczeństwa - 28,57m²

wysokość urządzenia - 1,9 m

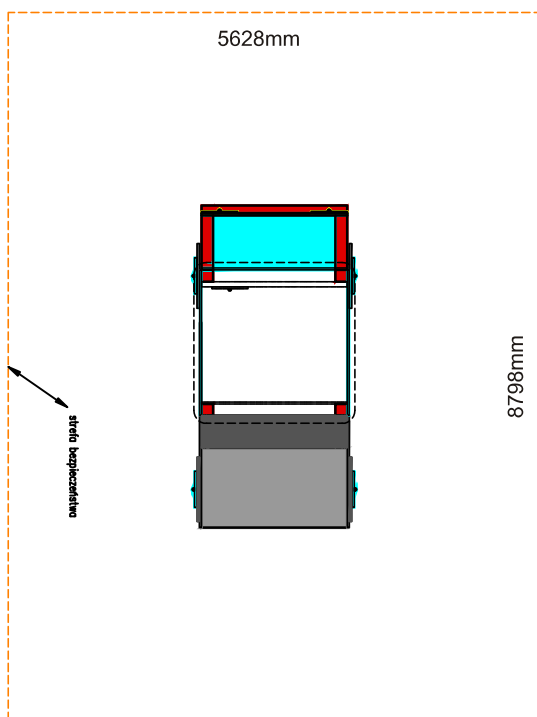
wysokość upadku - 0,95 m..



Samochód nr katalogowy 307

Zawartość zestawu:

- Samochód



Urządzenie wykonane zgodnie z normą PN-EN 1176-1:2009

Wypośażenie placów zabaw.

Ogólne wymagania bezpieczeństwa i metody badań.

Materiały:

Drewno konstrukcyjne sosnowe klejone 90/90mm i 90/60mm

Płyty antypoślizgowe lub deski na podłogę sosnowe ryflowane, impregnowane ciśnieniowo,

• dodatkowo malowane farbami impregncyjnymi w kolorze zielonym

Oslony i poszycie dachu wykonane z płyty HDPE

Prefabrykaty betonowe: beton klasy B-15

Zabezpieczenia:

Nakrętki samohamowne zabezpieczone nakładkami plastikowymi

Stal lakierowana proszkowo lub ocynkowana kąpielowo

Drewno malowane farbą impregncyjno-dekoracyjną marki

Drewnochron.

Lakierowane dwukrotnie lakierem nawierzchniowym.

Montaż:

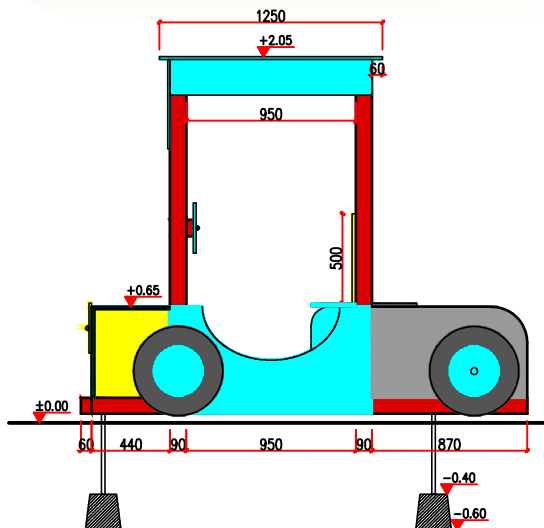
Konstrukcje mocowane do gruntu według dokumentacji zestawu

Wymiary urządzenia - 1,13m x 2,5m

Strefa bezpieczeństwa - 22,72m²

wysokość urządzenia - 2,05m

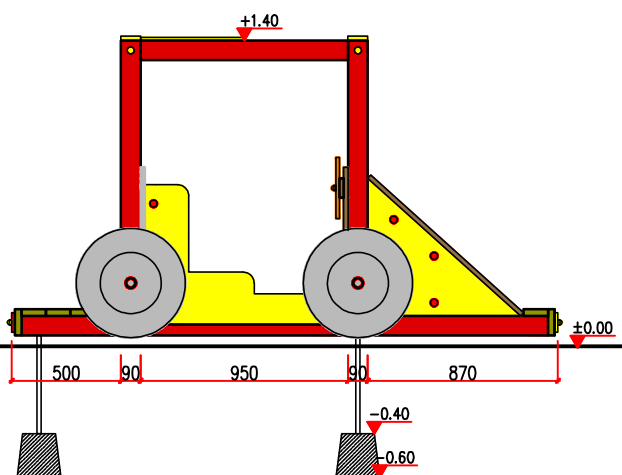
wysokość upadku - 0,65m



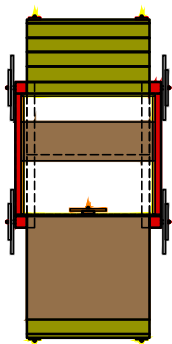
Samochód nr katalogowy 307 A

Zawartość zestawu:

- Samochód



4130mm



5500mm

strefa bezpieczeństwa

Wymiary urządzenia - 1,16m x 2,5m

Strefa bezpieczeństwa - 22,71m²

wysokość urządzenia - 1,4m

wysokość upadku - 0,3m

Urządzenie wykonane zgodnie z normą PN-EN 1176-1:2009

Wypośażenie placów zabaw.

Ogólne wymagania bezpieczeństwa i metody badań.

Materiały:

Drewno konstrukcyjne sosnowe klejone 90/90mm i 90/60mm

Płyty antypoślizgowe lub deski na podłogę sosnowe ryflowane, impregnowane ciśnieniowo,

• dodatkowo malowane farbami impregnacjnymi w kolorze zielonym

Oslony i poszycie dachu wykonane ze sklejki laminowanej

Prefabrykaty betonowe: beton klasy B-15

Zabezpieczenia:

Nakrętki samohamowne zabezpieczone nakładkami plastikowymi

Stal lakierowana proszkowo lub ocynkowana kąpielowo

Drewno malowane farbą impregnacjno-dekoracyjną marki

Drewnochron.

Lakierowane dwukrotnie lakierem nawierzchniowym.

Montaż:

Konstrukcje mocowane do gruntu według dokumentacji zestawu

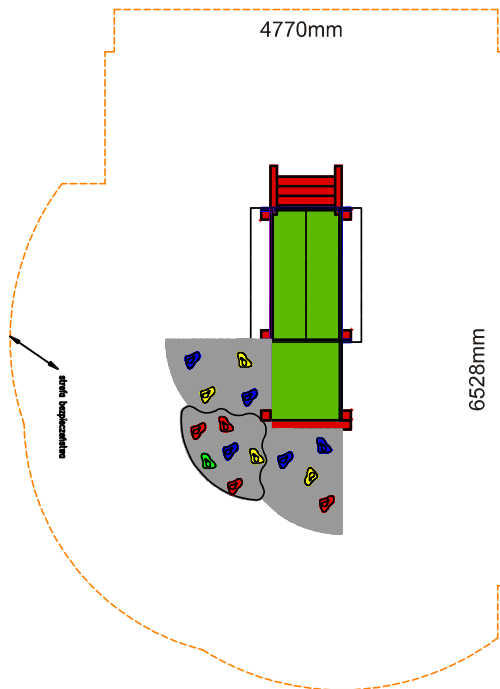
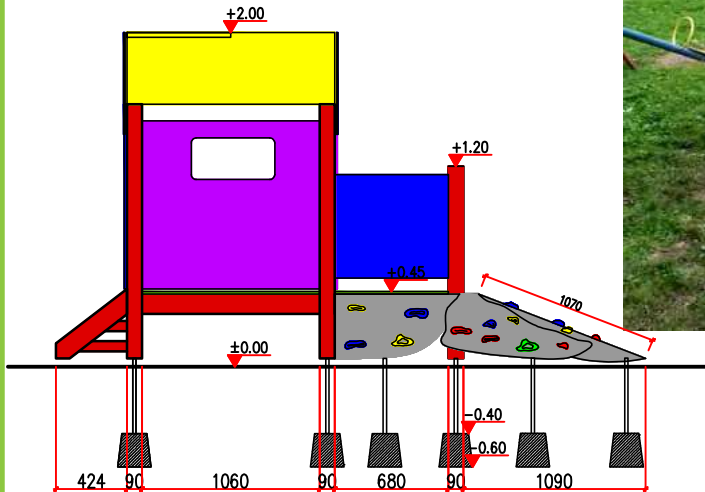


Domek

nr katalogowy 601A

Zawartość zestawu:

- Domek z dwoma wejściami
- Podest
- schody
- Pochyły ścianki wspinaczkowe



Wymiary urządzenia - 3,53m x 1,77m

Strefa bezpieczeństwa - 26,8m²

wysokość urządzenia - 2m

wysokość upadku - 0,45m

Urządzenie wykonane zgodnie z normą PN-EN 1176-1:2009

Wypośażenie placów zabaw.

Ogólne wymagania bezpieczeństwa i metody badań.

Materiały:

Drewno konstrukcyjne sosnowe klejone 90/90mm i 90/60mm

Deski na podesty sosnowe ryflowane, impregnowane ciśnieniowo, dodatkowo malowane farbami impregnacyjnymi w kolorze zielonym

Ośłony i poszycie dachu wykonane z płyty HDPE

Ścianka wspinaczkowa wykonana z płyty antypoślizgowej wodoodpornej

Prefabrykaty betonowe: beton klasy B-15

Zabezpieczenia:

Nakrętki samohamowne zabezpieczone nakładkami plastikowymi

Stal lakierowana proszkowo lub ocynkowana kąpielowo

Drewno malowane farbą impregnacyjno-dekoracyjną marki

Drewnochron.

Lakierowane dwukrotnie lakierem nawierzchniowym.

Montaż:

Konstrukcje mocowane do gruntu według dokumentacji zestawu

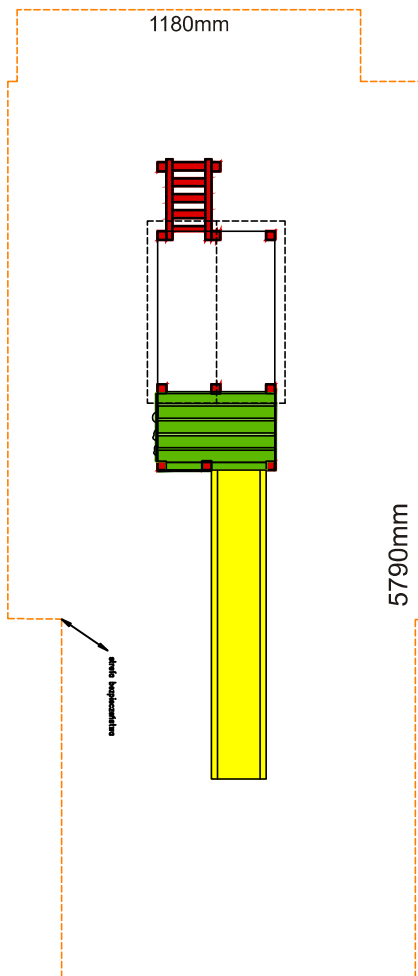


Domek

nr katalogowy 601

Zawartość zestawu:

- Domek
- Podest
- Skalka wspinaczkowa
- Zjeżdżalnia
- Schody



Urządzenie wykonane zgodnie z normą PN-EN 1176-1:2009

Wyposażenie placów zabaw.

Ogólne wymagania bezpieczeństwa i metody badań.

Materiały:

Drewno konstrukcyjne sosnowe klejone 90/90mm i 90/60mm

Deski na podesty sosnowe ryflowane, impregnowane ciśnieniowo, dodatkowo malowane farbami impregncyjnymi w kolorze zielonym

Oslony i poszycie dachu wykonane z płyty HDPE

Ścianka wspinaczkowa wykonana z płyty antypoślizgowej wodoodpornej

Zjeżdżalnia laminowana lub z blachy nierdzewnej

Prefabrykaty betonowe: beton klasy B-15

Zabezpieczenia:

Nakrętki samohamowne zabezpieczone nakładkami plastikowymi

Stal lakierowana proszkowo lub ocynkowana kąpielowo

Drewno malowane farbą impregncyjno-dekoracyjną marki

Drewnochron.

Lakierowane dwukrotnie lakierem nawierzchniowym.

Montaż:

Konstrukcje mocowane do gruntu według dokumentacji zestawu

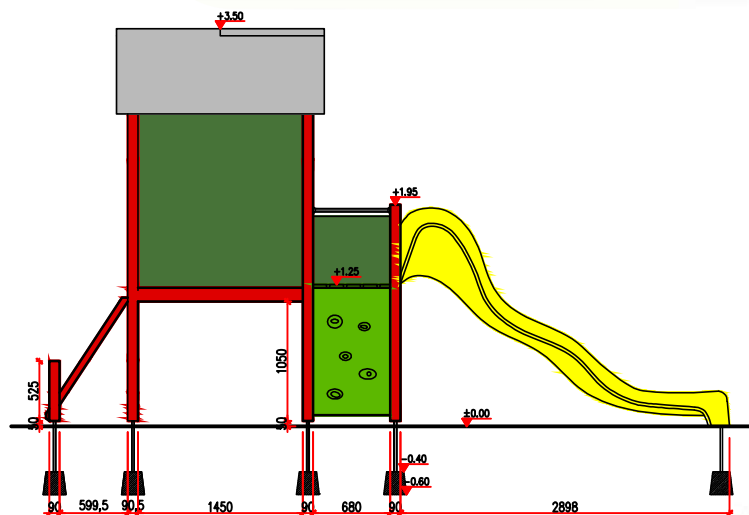
Wymiary urządzenia - 1,18m x 5,79m

Strefa bezpieczeństwa - 62,3m²

wysokość urządzenia - 3,5m

wysokość upadku - 1,25m

wysokość upadku do 1m na zamówienie



'Bonder Toys', Henryk Bonder, ul. Kortowa 15, 05-830 Wolica, <http://www.bondertoys.pl>

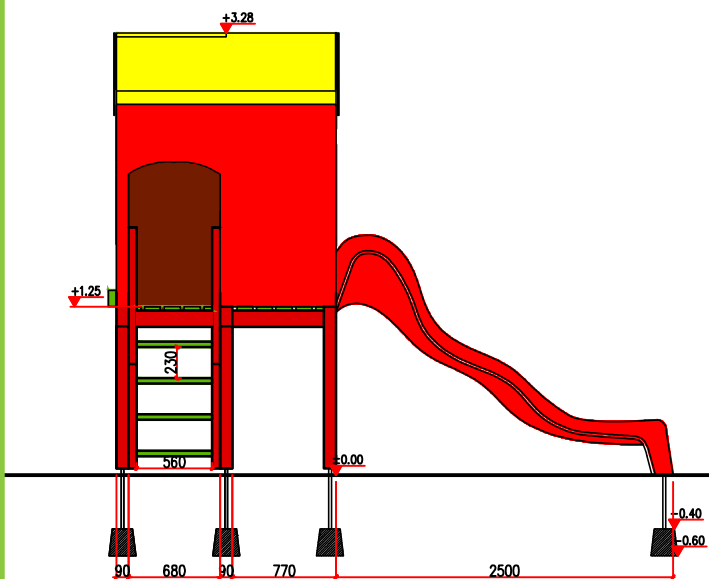
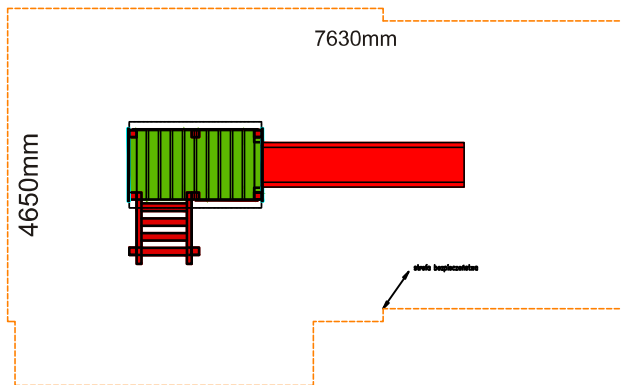
tel.: (22) 739-94-15, 501-282-994



Mały domek nr katalogowy 601/1

Zawartość zestawu:

- Domek
- Zjeżdżalnia
- Schody



Wymiary urządzenia - 1,65m x 4,13m

Strefa bezpieczeństwa - 31,43m²

wysokość urządzenia - 3,28m

wysokość upadku - 1,25m

wysokość upadku do 1m na zamówienie

Urządzenie wykonane zgodnie z normą PN-EN 1176-1:2009

Wyposażenie placów zabaw.

Ogólne wymagania bezpieczeństwa i metody badań.

Materiały:

Drewno konstrukcyjne sosnowe klejone 90/90mm i 90/60mm

Deski na podesty sosnowe ryflowane, impregnowane ciśnieniowo, dodatkowo malowane farbami impregncyjnymi w kolorze zielonym

Oslony i poszycie dachu wykonane z płyty HDPE

Zjeżdżalnia laminowana lub z blachy nierdzewnej

Prefabrykaty betonowe: beton klasy B-15

Zabezpieczenia:

Nakrętki samohamowne zabezpieczone nakładkami plastikowymi

Stal lakierowana proszkowo lub ocynkowana kąpielowo

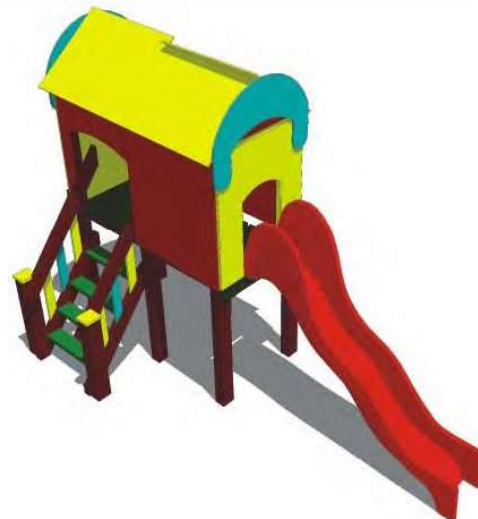
Drewno malowane farbą impregncyjno-dekoracyjną marki

Drewnochron.

Lakierowane dwukrotnie lakierem nawierzchniowym.

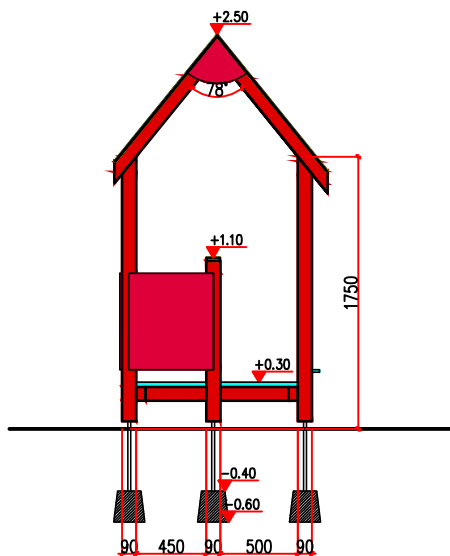
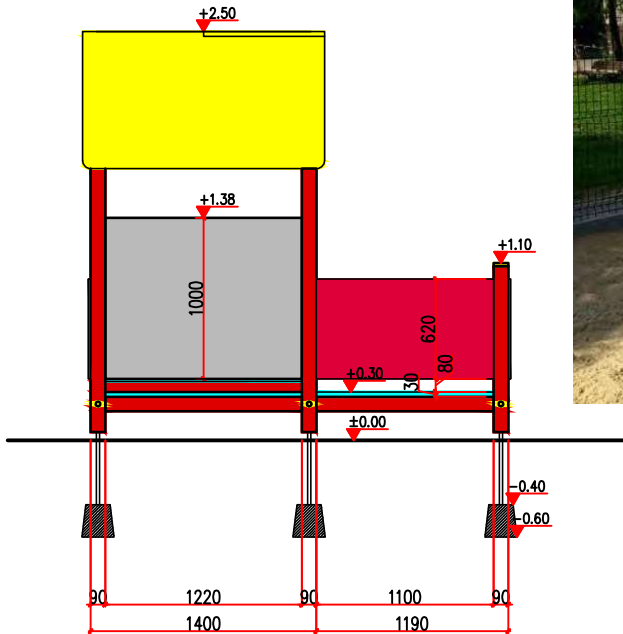
Montaż:

Konstrukcje mocowane do gruntu według dokumentacji zestawu

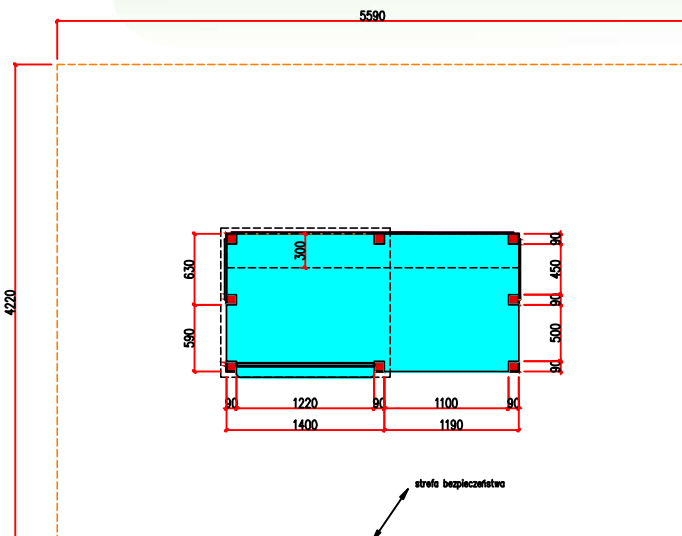


Domek z tablicą nr katalogowy 601 B

Zawartość zestawu:
- Domek z tablicą



Wymiary urządzenia - 1,2m X 2,5m
Strefa bezpieczeństwa - 24 m²
wysokość urządzenia - 2,5 m
wysokość upadku - 0,3 m.



Urządzenie wykonane zgodnie z normą PN-EN 1176-1:2009
Wypożyczenie placów zabaw.
Ogólne wymagania bezpieczeństwa i metody badań.

Materiały:

Drewno konstrukcyjne sosnowe klejone 90/90mm i 90/60mm
Podest i poszycie dachu ze sklejki antypoślizgowej wodoodpornej
Osłony wykonane z płyty HDPE
Walce kółko i krzyżyk - plastikowe
Prefabrykaty betonowe: beton klasy B-15

Zabezpieczenia:

Nakrętki samohamowne zabezpieczone nakładkami plastikowymi
Stal lakierowana proszkowo lub ocynkowana kąpielowo
Drewno malowane farbą impregnowano-dekoracyjną marki Drewnochron.
Lakierowane dwukrotnie lakierem nawierzchniowym.

Montaż:

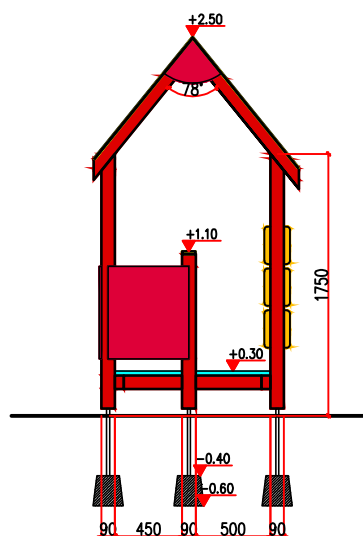
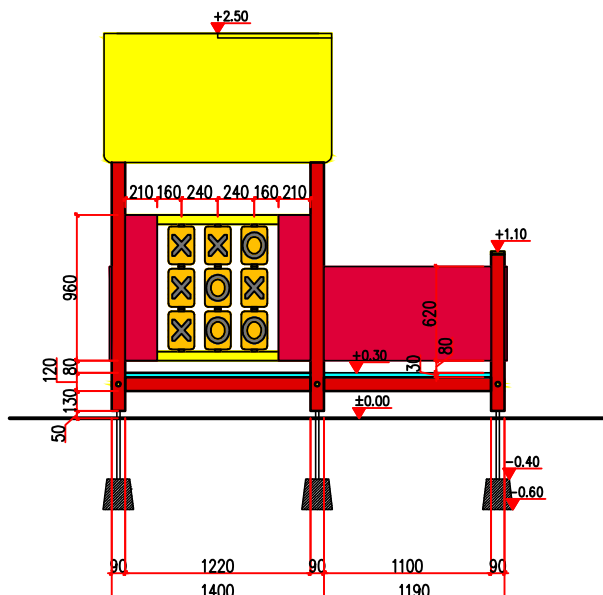
Konstrukcje mocowane do gruntu według dokumentacji zestawu



Domek z grą OiX nr katalogowy 601 C

Zawartość zestawu:

- Domek z grą OiX i ławką



Wymiary urządzenia - 1,2m X 2,5m

Strefa bezpieczeństwa - 24 m²

wysokość urządzenia - 2,5 m

wysokość upadku - 0.3 m.

Urządzenie wykonane zgodnie z normą PN-EN 1176-1:2009
Wypożyczenie placów zabaw.

Ogólne wymagania bezpieczeństwa i metody badań.

Materiały:

Drewno konstrukcyjne sosnowe klejone 90/90mm i 90/60mm

Podest i poszycie dachu ze sklejki antypoślizgowej wodoodpornej

Oslony wykonane z płyty HDPE

Walce kółko i krzyżyk - plastikowe

Prefabrykaty betonowe: beton klasy B-15

Zabezpieczenia:

Nakrętki samohamowne zabezpieczone nakładkami plastikowymi

Stal lakierowana proszkowo lub ocynkowana kąpielowo

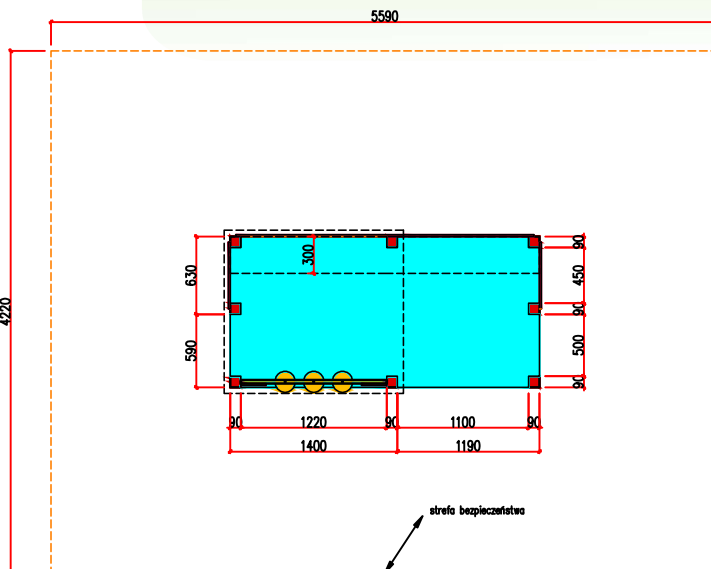
Drewno malowane farbą impregnowano-dekoracyjną marki

Drewnochron.

Lakierowane dwukrotnie lakierem nawierzchniowym.

Montaż:

Konstrukcje mocowane do gruntu według dokumentacji zestawu



Ścianka edukacyjna



Sklepik



Tablica do rysowania



Przejście rurowe

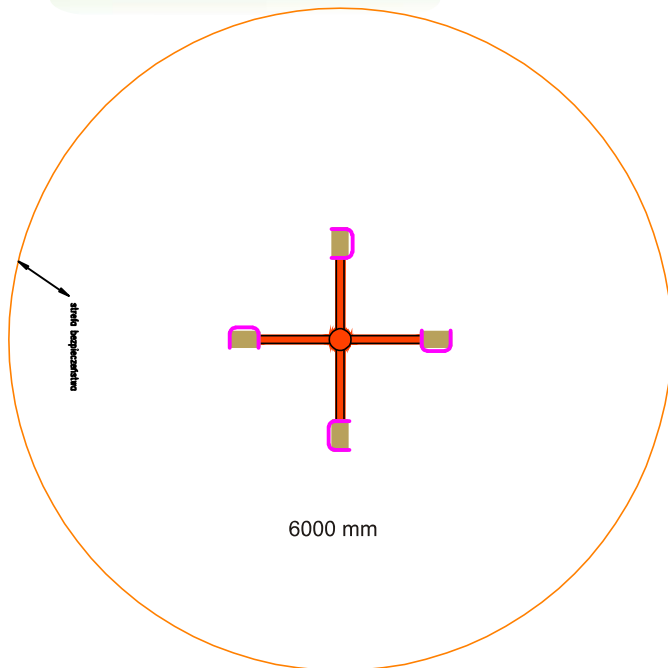


Karuzela

nr katalogowy 306

Zawartość zestawu:

- Karuzela czteroramienna
- Siedziska gumowe



Urządzenie wykonane zgodnie z normą PN-EN 1176-1:2009

Wypożyczenie placów zabaw.

Ogólne wymagania bezpieczeństwa i metody badań.

Materiały:

Rura stalowa 100 mm

Profil stalowy 60x60 mm

3 łożyska kulkowe

Prefabrykaty betonowe: beton klasy B-15

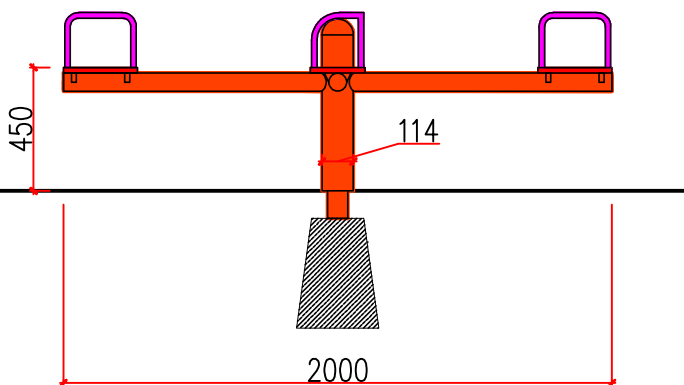
Zabezpieczenia:

Nakrętki samohamowne

Stal lakierowana proszkowo

Montaż:

Konstrukcje mocowane do gruntu według dokumentacji zestawu



Wymiary urządzenia - $R = 2$ m.

Strefa bezpieczeństwa - $28,27$ m².

wysokość urządzenia - $0,8$ m.

wysokość upadku - 1 m.

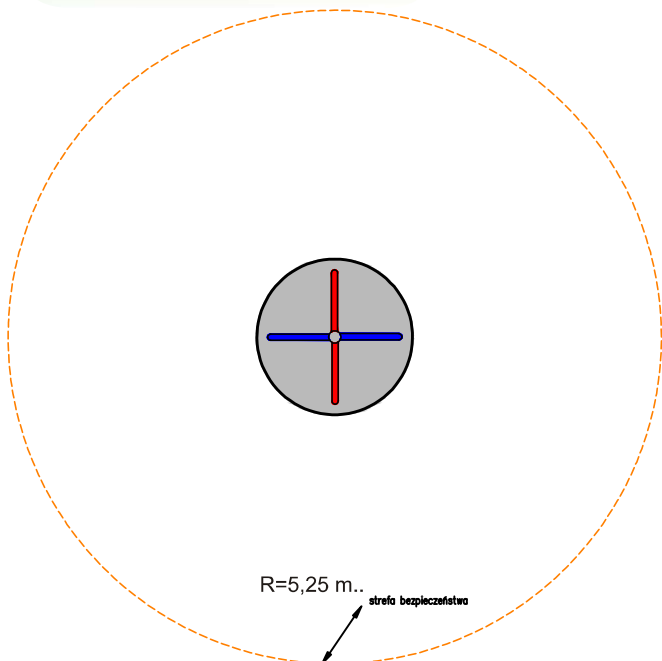


Karuzela

nr katalogowy 306 A

Zawartość zestawu:

- Karuzela tarczowa



R=5,25 m..
strefa bezpieczeństwa

Urządzenie wykonane zgodnie z normą PN-EN 1176-1:2009
Wyposażenie placów zabaw.
Ogólne wymagania bezpieczeństwa i metody badań.

Materiały:

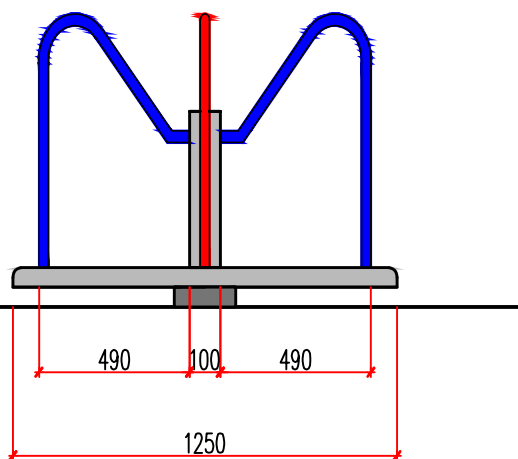
Rura stalowa 100 mm
Profil stalowy 40x20 mm
Błacha aluminiowa 3mm
3 łożyska kulkowe
Prefabrykaty betonowe: beton klasy B-15

Zabezpieczenia:

Nakrętki samohamowne
Stal lakierowana proszkowo

Montaż:

Konstrukcje mocowane do gruntu według dokumentacji zestawu

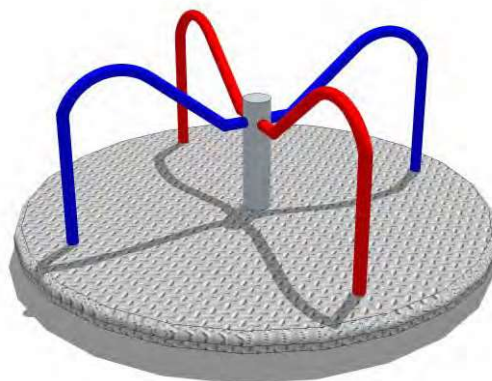


Wymiary urządzenia - R = 1,25 m.

Strefa bezpieczeństwa -21,65 m.²

wysokość urządzenia - 0,65 m.

wysokość upadku - 0,65 m.

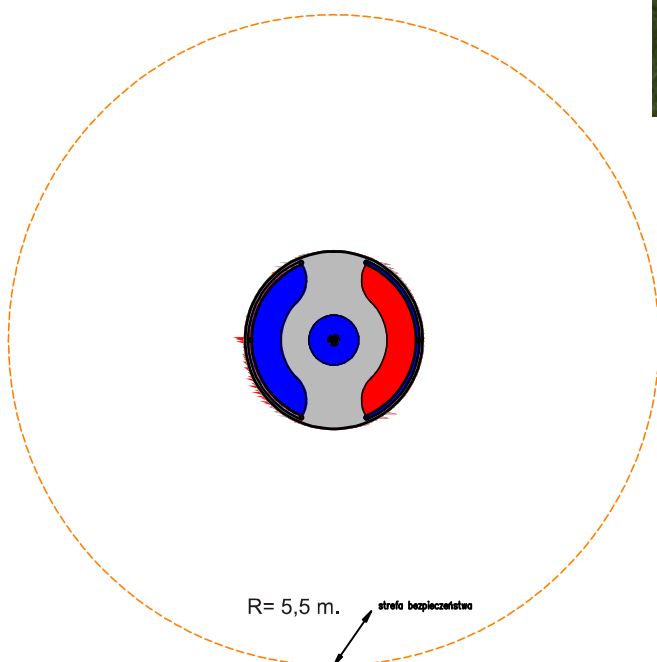


Karuzela

nr katalogowy 306 B

Zawartość zestawu:

- Karuzela tarczowa wieloosobowa



Urządzenie wykonane zgodnie z normą PN-EN 1176-1:2009
Wyposażenie placów zabaw.
Ogólne wymagania bezpieczeństwa i metody badań.

Materiały:

- Rura stalowa 100 mm
- Profil stalowy 40x20 mm
- Rura stalowa 34 mm
- Błacha aluminiowa 3mm
- Siedziska z płyty HDPE
- 3 łożyska kulkowe
- Prefabrykaty betonowe: beton klasy B-25

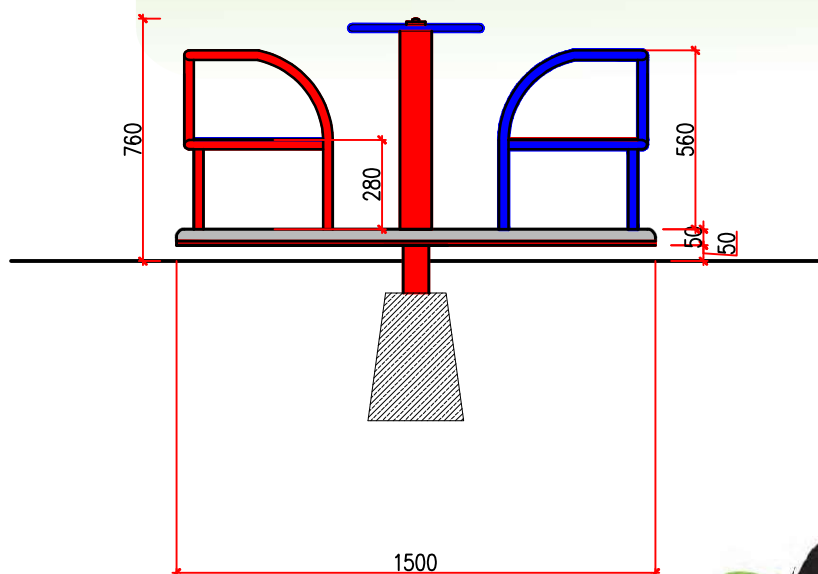
Zabezpieczenia:

- Nakrętki samohamowne
- Stal lakierowana proszkowo

Montaż:

- Konstrukcje mocowane do gruntu na bloku betonowym

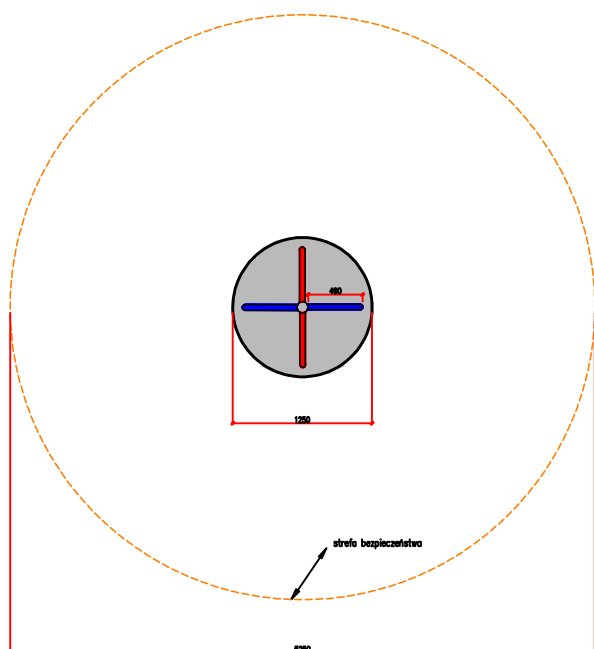
Wymiary urządzenia - $R = 1,5 \text{ m.}$
Strefa bezpieczeństwa - $23,76 \text{ m.}^2$
wysokość urządzenia - $0,760 \text{ m.}$
wysokość upadku - $0,66 \text{ m.}$



Karuzela tarczowa nr katalogowy 306C

Zawartość zestawu:

- Karuzela tarczowa



Urządzenie wykonane zgodnie z normą PN-EN 1176-1:2009
Wyposażenie placów zabaw.

Ogólne wymagania bezpieczeństwa i metody badań.

Materiały:

Rura stalowa 28 mm.

Profil stalowy 40x20

Blacha aluminiowa ryflowana 3 mm

Łożyska kulkowe

Prefabrykaty betonowe: beton klasy B-15

Zabezpieczenia:

Nakrętki samohamowne zabezpieczone nakładkami plastikowymi

Stal lakierowana proszkowo i ocynkowana kąpielowo

Montaż:

Konstrukcje mocowane do gruntu według dokumentacji zestawu

Wymiary urządzenia - R= 1,25 m..

Strefa bezpieczeństwa - 21,65 m²

wysokość urządzenia - 1,2 m.

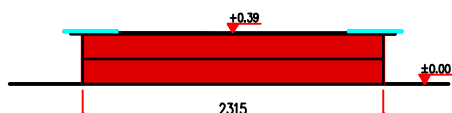
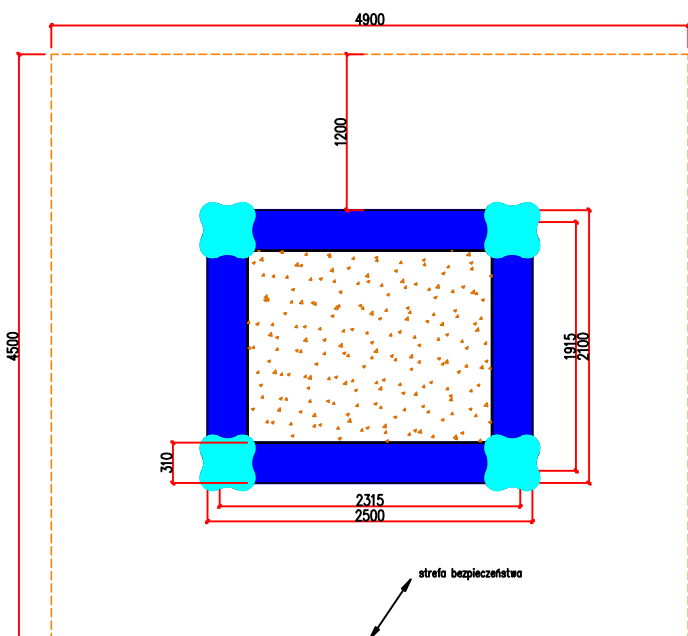
wysokość upadku - 1,2 m..



Piaskownica

nr katalogowy 600

Zawartość :
- Piaskownica



Wymiary urządzenia - 2,5m x 2,1m

Strefa bezpieczeństwa - 22,05m²

wysokość urządzenia - 0,4 m.



Urządzenie wykonane zgodnie z normą PN-EN 1176-1:2009
Wyposażenie placów zabaw.

Ogólne wymagania bezpieczeństwa i metody badań.

Materiały:

Sklejka laminowana i antypoślizgowa wodoodporna

Narożne łączniki z płyty HDPE

Prefabrykaty betonowe: beton klasy B-15

Zabezpieczenia:

Nakrętki samohamowne zabezpieczone nakładkami plastikowymi

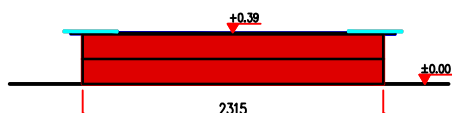
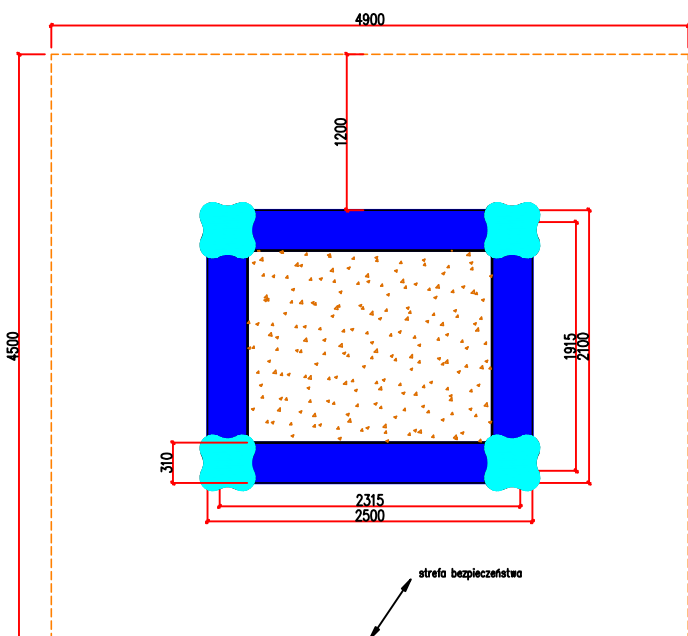
Montaż:

Konstrukcje mocowane do gruntu według dokumentacji zestawu

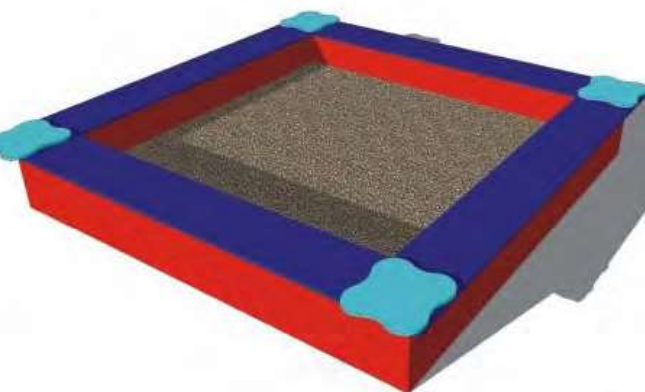


Piaskownica nr katalogowy 600 b

Zawartość :
- Piaskownica



Wymiary urządzenia - 2,5m x 2,1m
Strefa bezpieczeństwa - 22,05m²
wysokość urządzenia - 0,4 m.



Urządzenie wykonane zgodnie z normą PN-EN 1176-1:2009
Wyposażenie placów zabaw.

Ogólne wymagania bezpieczeństwa i metody badań.

Materiały:

Sklejka laminowana i antypoślizgowa wodoodporna

Narożne łączniki z płyty HDPE

Prefabrykaty betonowe: beton klasy B-15

Zabezpieczenia:

Nakrętki samohamowne zabezpieczone nakładkami plastikowymi

Montaż:

Konstrukcje mocowane do gruntu według dokumentacji zestawu



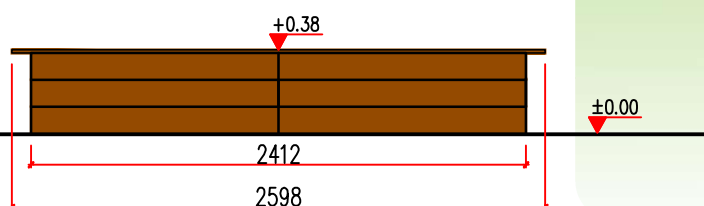
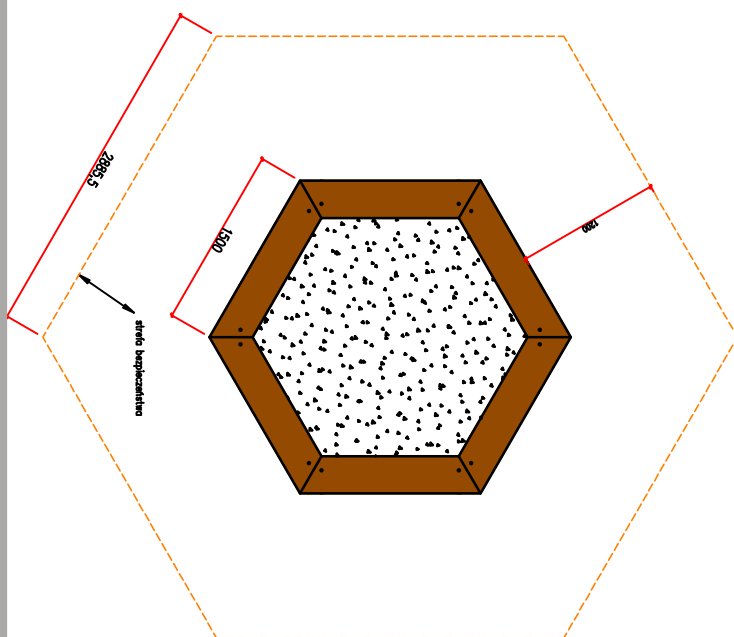
Piaskownica

nr katalogowy 600 D



Piaskownica sześciokątna nr katalogowy 600 A

Zawartość :
- Piaskownica



Urządzenie wykonane zgodnie z normą PN-EN 1176-1:2009
Wyposażenie placów zabaw.

Ogólne wymagania bezpieczeństwa i metody badań.

Materiały:

Sklejka laminowana antypoślizgowa wodoodporna

Kantówki sosnowe

Prefabrykaty betonowe: beton klasy B-15

Zabezpieczenia:

Nakrętki samohamowne zabezpieczone nakładkami plastikowymi

Montaż:

Konstrukcje mocowane do gruntu według dokumentacji zestawu

Wymiary urządzenia - 2,9m x 2,9m

Strefa bezpieczeństwa - 21,63m²

wysokość urządzenia - 0,38 m.

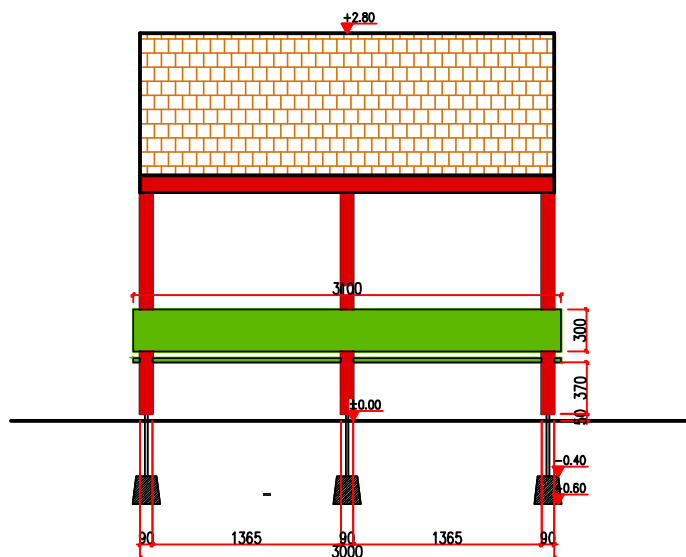
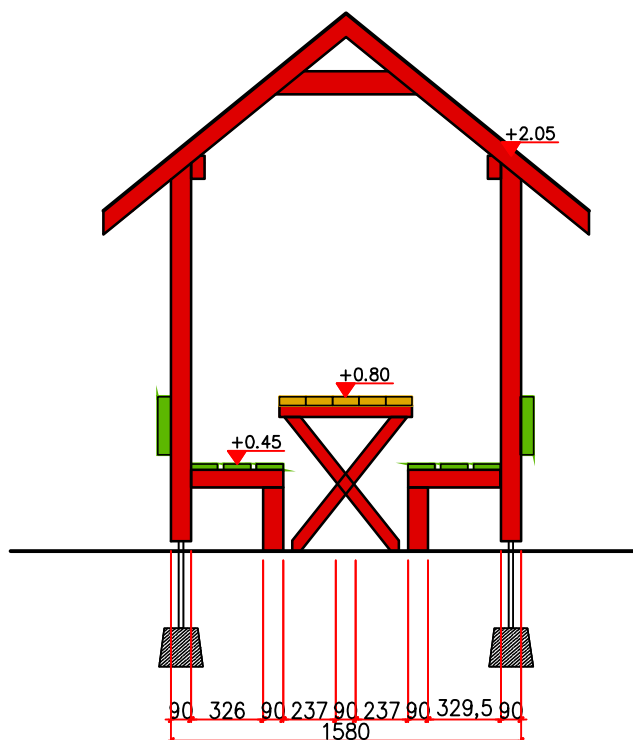


Altana

nr katalogowy 605

Zawartość zestawu:

- Altana
- Stół
- Ławki



Wymiary urządzenia - 3m x 1,8m

Wysokość urządzenia - 2,8m



Urządzenie wykonane zgodnie z normą PN-EN 1176-1:2009
Wyposażenie placów zabaw.

Ogólne wymagania bezpieczeństwa i metody badań.

Materiały:

Drewno konstrukcyjne sosnowe klejone 90/90mm i 90/60mm

Deski sosnowe impregnowane

Poszycie dachu z płyty antypoślizgowej wodoodpornej

Prefabrykaty betonowe: beton klasy B-15

Zabezpieczenia:

Nakrętki samohamowne zabezpieczone nakładkami plastikowymi

Drewno malowane farbą impregnacynno-dekoracyjną marki

Drewnochron.

Lakierowane dwukrotnie lakierem nawierzchniowym.

Montaż:

Konstrukcje mocowane do gruntu według dokumentacji

Zestawu

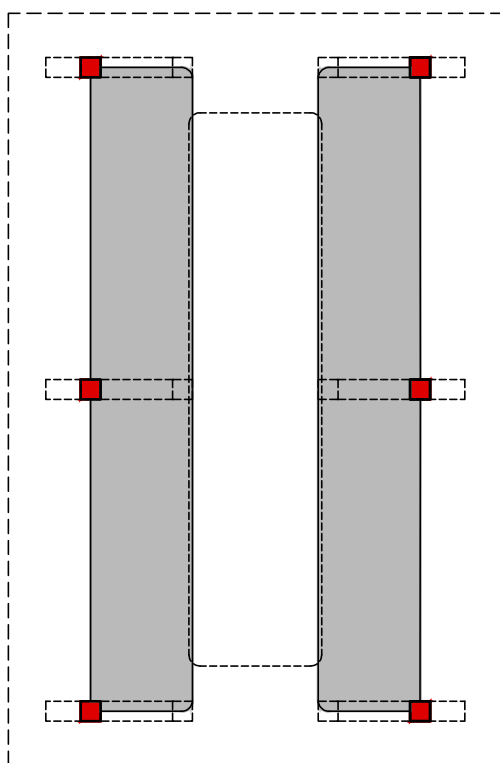
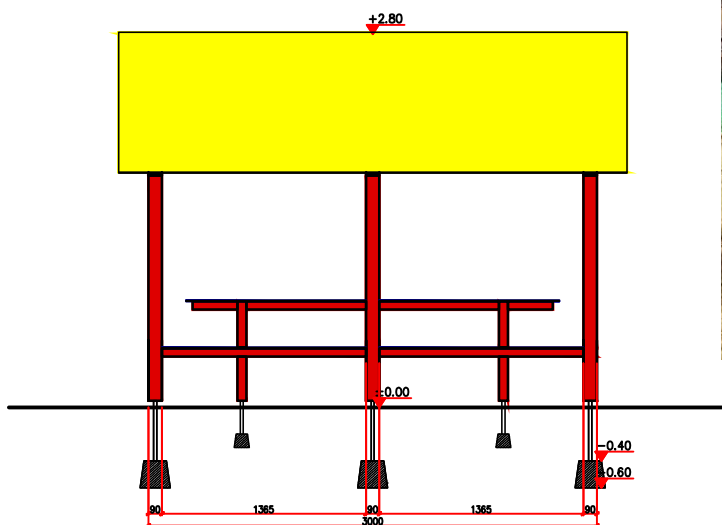


Altana

nr katalogowy 605 A

Zawartość zestawu:

- Altana
- Stół
- Ławki



Urządzenie wykonane zgodnie z normą PN-EN 1176-1:2009
Wyposażenie placów zabaw.

Ogólne wymagania bezpieczeństwa i metody badań.

Materiały:

Drewno konstrukcyjne sosnowe klejone 90/90mm i 90/60mm

Deski sosnowe impregnowane

Poszycie dachu z płyty antypoślizgowej wodoodpornej

Prefabrykaty betonowe: beton klasy B-15

Zabezpieczenia:

Nakrętki samohamowne zabezpieczone nakładkami plastikowymi

Drewno malowane farbą impregnacynno-dekoracyjną marki

Drewnochron.

Lakierowane dwukrotnie lakierem nawierzchniowym.

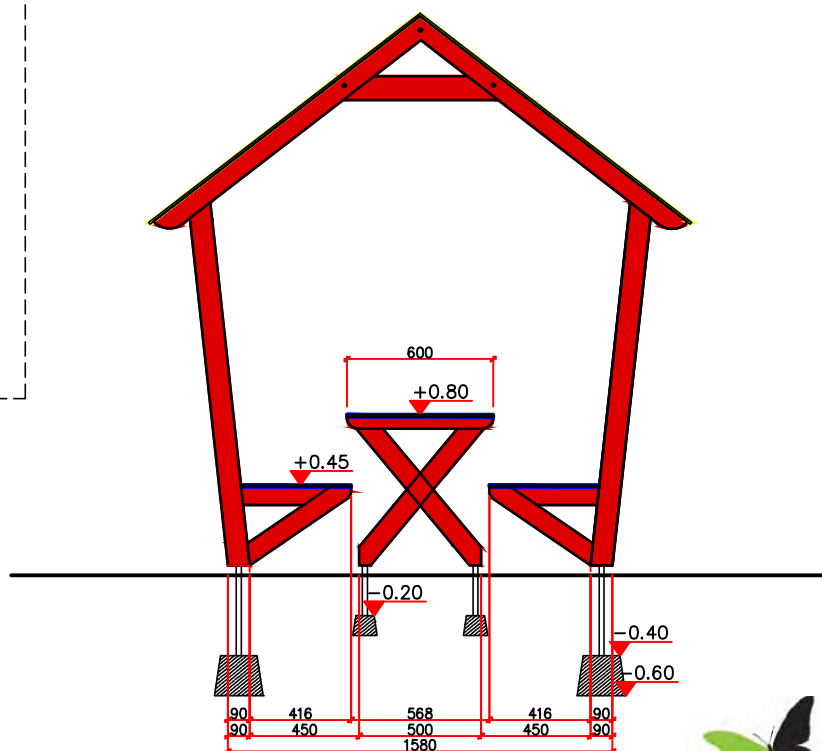
Montaż:

Konstrukcje mocowane do gruntu według dokumentacji

Zestawu

Wymiary urządzenia - 3m x 2,2m

Wysokość urządzenia - 2,8m



Tablica nr katalogowy 703
Ławka nr katalogowy 604
Kosz nr katalogowy 607



POLFLEX – nawierzchnia amortyzująca upadki

Płyty POLFLEX mają zastosowanie na małych i dużych placach zabaw dla dzieci, terenach rekreacyjnych i sportowych. Nawierzchnia jest wykonana z najwyższej jakości granulatów gumowych EPDM i SBR połączonych klejem poliuretanowym, formowanych w płyty o wymiarach 300mm x 300mm. Grubość nawierzchni wynosi od 42mm do 105mm w zależności od jej zdolności do amortyzacji upadku. Każda płyta zbudowana jest z minimum dwóch warstw. Warstwy górnej - użytkowej wykonanej z kolorowych granulatów oraz warstwy dolnej - amortyzującej. Dodatkowo niektóre typy płyt przeznaczone do instalacji na podbudowach z kruszyw wyposażyliśmy w warstwę stabilizującą .

Płyty POLFLEX są:

- kolorowe,
- elastyczne,
- odporne na warunki atmosferyczne (słońce, deszcz, śnieg),
- odporne na wysokie i niskie temperatury,
- przepuszczalne dla wody
- łatwe w montażu i serwisowaniu,
- przyjazne dla użytkownika.

Właściwości amortyzujące płyt POLFLEX:

Grubość
[mm] HIC
[m]

42	1,5
48	1,6
*60	1,7
60	1,9
70	2,2
84	2,5
94	2,7
105	3,0

bezpieczne nawierzchnie



Montaż

Nawierzchnię POLFLEX zalecamy układać na podbudowie betonowej ale przy mniejszych powierzchniach można instalować ją również na podłożach z kruszyw. Rozmiar płyt został tak dobrany, aby były one łatwe w montażu i odporne na odkształcenia podczas eksploatacji

Podczas eksploatacji nawierzchni POLFLEX nie są wymagane specjalistyczne zabiegi konserwujące. Nawierzchnię należy jedynie utrzymywać w czystości poprzez zamiatanie lub spłukiwanie wodą





Bonder toys