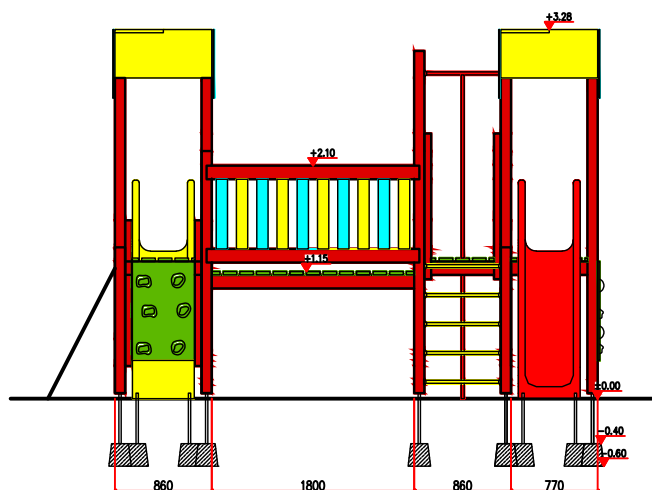
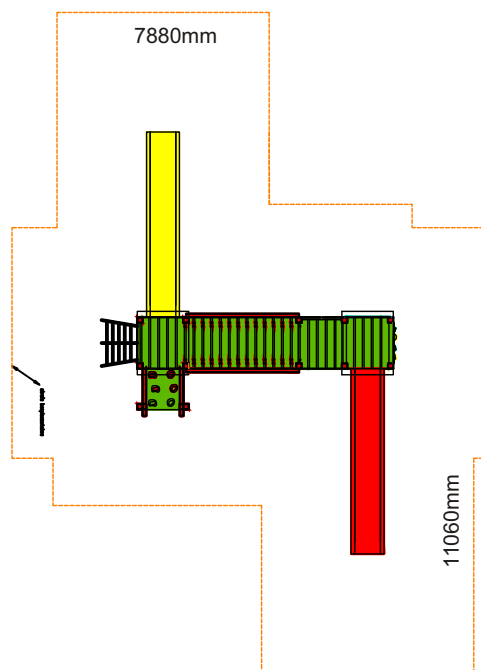


Patrycja

nr katalogowy 210 met.

Zawartość zestawu:

- Dwie zadaszone wieże
- Pomost
- Dwie zjeżdżalnie
- Zjazd strażacki
- Przeplotnia
- Ścianka skałkowa
- Drabinka stalowa



Wymiary urządzenia - 4,88m x 7,56m

Strefa bezpieczeństwa - 59,68m²

wysokość urządzenia - 3 m.

wysokość upadku - 1 m

wysokość upadku do 1m na zamówienie

Urządzenie wykonane zgodnie z normą PN-EN 1176-1:2009 , 2017
Wyposażenie placów zabaw.

Ogólne wymagania bezpieczeństwa i metody badań.

Materiały:

Profil stalowy

Oslony i poszycie dachu wykonane z płyty HDPE

Ścianka wspinaczkowa wykonana z płyty antypoślizgowej wodoodpornej

Zjeżdżalnia laminowana

liny polipropylenowe na oplocie stalowym,

połączone ze sobą plastikowymi łącznikami

Prefabrykaty betonowe: beton klasy B-25

Zabezpieczenia:

Nakrętki samohamowne zabezpieczone nakładkami plastikowymi
Stal cynkowana i lakierowana proszkowo

Montaż:

Konstrukcje mocowane do gruntu na wylewce betonowej

