

Adam

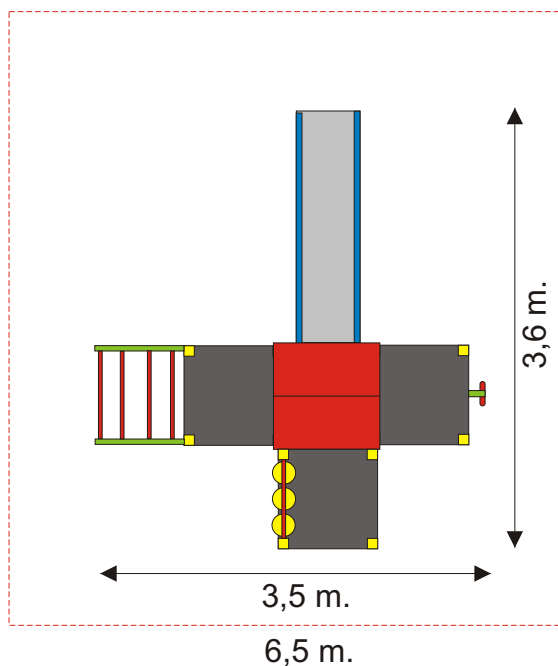
nr katalogowy 758

Zawartość zestawu:

- Wieża z dachem
- 3 wieże bez dachu
- Zjeżdżalnia 1,2 m
- Koci grzbiet
- Ścianka wspinaczkowa
- Rura ze stopniami
- panel O i X



7,1 m.



Urządzenie wykonane zgodnie z normą PN-EN 1176-1:2009
Wyposażenie placów zabaw.

Ogólne wymagania bezpieczeństwa i metody badań.

Materiały:

Profil stalowy 60 x60 m

Oslony i poszycie dachu wykonane z płyty HDPE

Ścianka wspinaczkowa wykonana z płyty antypoślizgowej wodoodpornej

Zjeżdżalnia z blachy nierdzewnej

Prefabrykaty betonowe: beton klasy B-25

Lina stalowa w oplocie polipropylowym

Zabezpieczenia:

Nakrętki samohamowne zabezpieczone nakładkami plastikowymi
Stal cynkowana i lakierowana proszkowo

Montaż:

Konstrukcje mocowane do gruntu na wylewce betonowej

Wymiary urządzenia - 3,5 x 3,6 m.

Strefa bezpieczeństwa - 46,2 m²

wysokość urządzenia - 3,1 m

wysokość upadku - 1,2 m

