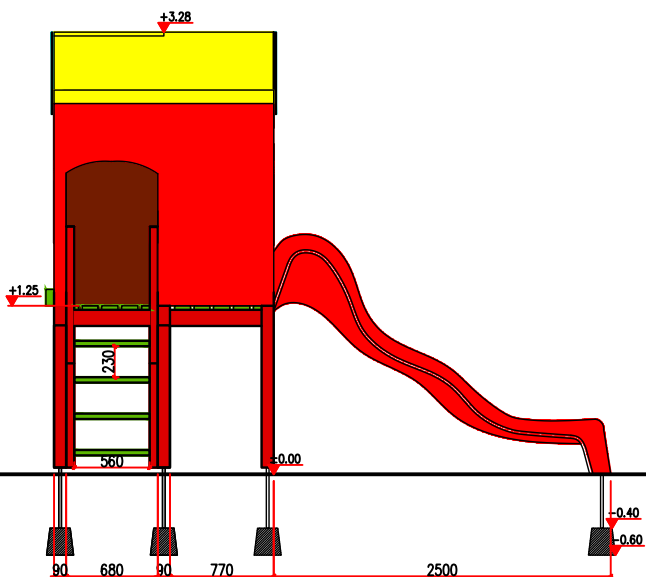
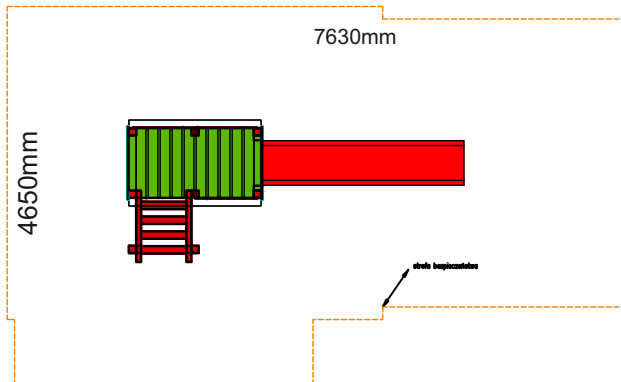


Mały domek nr katalogowy 601/1

Zawartość zestawu:

- Domek
- Zjeżdżalnia
- Schody



Wymiary urządzenia - 1,65m x 4,13m

Strefa bezpieczeństwa - 31,43m²

wysokość urządzenia - 3,28m

wysokość upadku - 1,25m

wysokość upadku do 1m na zamówienie

Urządzenie wykonane zgodnie z normą PN-EN 1176-1:2009

Wypośażenie placów zabaw.

Ogólne wymagania bezpieczeństwa i metody badań.

Materiały:

Drewno konstrukcyjne sosnowe klejone 90/90mm i 90/60mm

Deski na podesty sosnowe ryflowane, impregnowane ciśnieniowo, dodatkowo malowane farbami impregncyjnymi w kolorze zielonym

Oslony i poszycie dachu wykonane z płyty HDPE

Zjeżdżalnia laminowana lub z blachy nierdzewnej

Prefabrykaty betonowe: beton klasy B-15

Zabezpieczenia:

Nakrętki samohamowne zabezpieczone nakładkami plastikowymi

Stal lakierowana proszkowo lub ocynkowana kąpielowo

Drewno malowane farbą impregncyjno-dekoracyjną marki

Drewnochron.

Lakierowane dwukrotnie lakierem nawierzchniowym.

Montaż:

Konstrukcje mocowane do gruntu według dokumentacji zestawu

